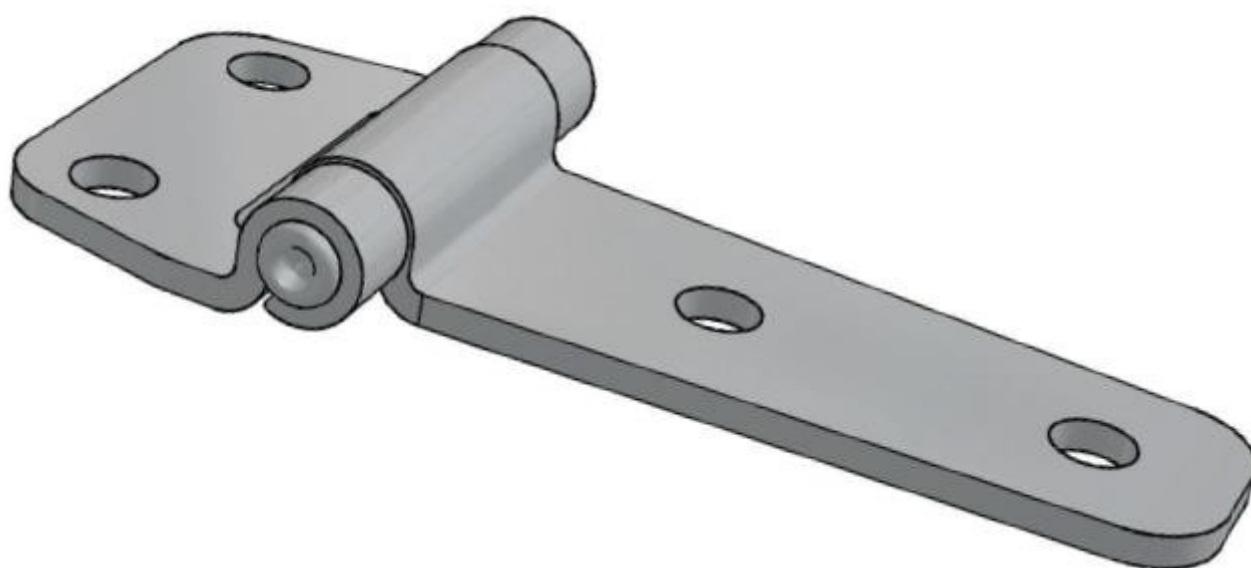


TechFast

Technical Fastening Solutions



Zawiasy



TechFast to średniej wielkości firma z branży technologii zamocowań z oddziałami w Polsce oraz Niemczech. Specjalizujemy się w szeroko pojętej technologii zamocowań mającej zastosowanie przy budowie maszyn, pojazdów użytkowych, przemyśle obróbki blach i licznych rynkach użytkowników z indywidualnymi wymaganiami.

Od momentu powstania oferujemy naszym klientom najwyższej klasy serwis i wsparcie w optymalizacji ich aplikacji. Nasze wieloletnie doświadczenie i dążenie do doskonałości wyrobiła sobie markę jako rzetelna i innowacyjna firma z branży mocowań.

Zmieniający się wymagania naszych klientów oraz rozwój rynku zapewniają, że nasza firma stale się rozwija. Nasi klienci mogą być pewni, że współpracując z nami będą korzystać z najnowszych osiągnięć i technologii przemysłowych.

Jako firma certyfikowana zgodnie z ISO 9001:2015 zapewniamy wysoki standard obsługi oraz jakość na najwyższym poziomie.



Nasze portfolio obejmuje wszystkie elementy złączne, oraz systemy mocowań do szybkiego otwierania i zamykania paneli maszyn, osłon, pokryw, drzwi i podobnych produktów. TechFast jest wiodącym dostawcą wkładek gwintowanych, zamków krzywkowych i dźwigni obrotowych, zawiasów, uchwytów, zacisków i szybkozłączy. Całość oferty uzupełniają narzędzia osadcze do nitów oraz nitonakrętek

Łączniki Techfast są wszechstronne i można je znaleźć w wielu zastosowaniach.


















Naszemu klientom oferujemy pierwszorzędą obsługę, kompetentne doradztwo i prostą komunikację. Chętnie wesprzemy Cię w wykonywaniu zadań związanych z techniką łączenia oraz zwiększymy wartość Twoich produktów.





TechFast działa skutecznie i wydajnie. Zapewniamy jakość w rozsądnej cenie. Z przyjemnością pomożemy w identyfikacji istniejących elementów złącznych i zaoferujemy alternatywy naszej firmy.

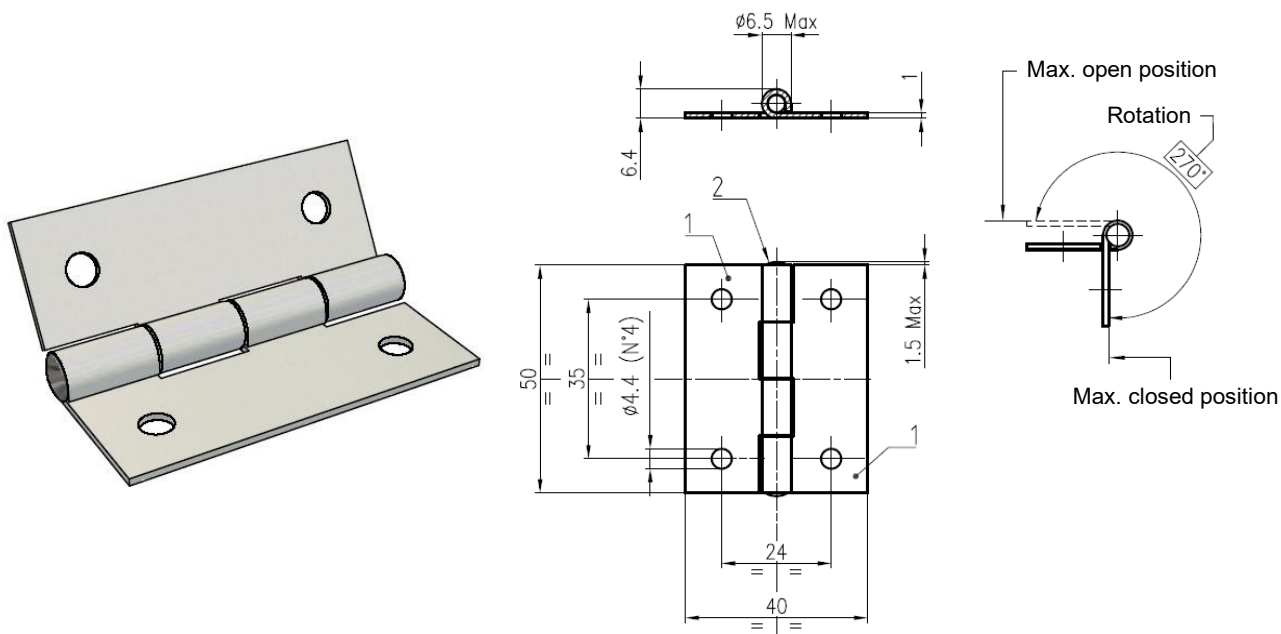
Artykuł	Rozmiar	Materiał		Strona
HNG.4050.AZ	40x50	Stal ocynkowana		1
HNG.2650.AZ	26x50	Stal ocynkowana		1
HNG.6335.AZ	35x63	Stal ocynkowana		2
HNG.4520*	20x45	Odlew cynkowy, błyszczący chrom		2
HNG.0334.AZ	18x49	Stal ocynkowana		3
HNG.206.3	45,5x16	Stal, błyszczący chrom		4
HNG.206.4	31,5x10,2	Odlew cynkowy, powlekany czarnym tworzywem		4
HNG.097MP.*	20x17x43	Stal ocynkowana		5
HNG.212.*	30x42	Odlew cynkowy, powlekany czarnym tworzywem		5
HNG.205.1*	26,5x50	Odlew cynkowy, powlekany czarnym tworzywem		6
HNG.205.2*	20x40	Odlew cynkowy, powlekany czarnym tworzywem		6
HNG.212.3B*	20x42	Odlew cynkowy, powlekany czarnym tworzywem		7
HNG.213.2	26x50	Zinkdruckguss, Glanzverchromt		7
HNG.218.9118.BP	50x50	Stal nierdzewna, polerowana		8
HNG.203.3*	50x64	Odlew cynkowy, chromowany		8

Artykuł	Rozmiar	Materiał		Strona
HNG.203.1*	32,5x64	Odlew cynkowy, chromowany		9
HNG.203.4	20,5x25,5	Odlew cynkowy, powlekany czarnym tworzywem		9
HNG.203.2	15,2x64	Odlew cynkowy, powlekany czarnym tworzywem		10
HNG.299	60x48	Odlew cynkowy, chromowany na wysoki połysk		10
HNG.240.*	70x14 92x14	Aluminium, pokryte czarnym tworzywem sztucznym		11
HNG.251	100 x 104	Odlew cynkowy, chromowany na wysoki połysk		11
HNG.219.*	35x60 27,5x30 22x30	Odlew cynkowy, pokryty czarnym tworzywem lub chromowany na połysk		12
HNG.295	64 x 64	Czarny plastik		12
HNG.4040.*	40 x 40	Stal nierdzewna Odlew cynkowy, chromowany na połysk lub czarny malowany proszkowo		13
HNG.4040P	40 x 40	Odlew cynkowy, pokryty czarnym tworzywem sztucznym		13
HNG.5050.*	50 x 50	Stal nierdzewna Odlew cynkowy, malowany proszkowo na czarno lub jasny chrom		14
HNG.5050P.*	50 x 50	Odlew cynkowy, malowany proszkowo na czarno lub jasny chrom		14
HNG.6060.*	60 x 60	Odlew cynkowy, malowany proszkowo na czarno lub jasny chrom		15
HNG.6464.*	64 x 64	Odlew cynkowy, malowany proszkowo na czarno lub jasny chrom		15
HNG.214.*	76 x 50	Odlew cynkowy, powlekany czarnym tworzywem		16

Artykuł	Rozmiar	Materiał		Strona
HNG.272	43 x 36	Czarny plastik		16
HNG.42100.*	100 x 62	Stal ocynkowana lub czarny malowany proszkowo		17
HNG30105.*	105 x 59	Stal ocynkowana, stal nierdzewna		18
HNG.21480.*	122 x 80	Stal ocynkowana, stal nierdzewna		19
HNG.7050S.AZ	70 x 50	Stal ocynkowana		20
HNG.50105.AZ	50 x 105	Stal ocynkowana		21
HNG.7083.*	70 x 83	Polerowana stal nierdzewna lub emaliowana na czarno		22
HNG.6059.*	60 x 59	Stal ocynkowana, stal nierdzewna		23
HNG.250.*	60x20	Stal ocynkowana		23
HNG.275.1	70 x 22	Stal ocynkowana		24
HNG.275.2	67x22	Stal ocynkowana		24
HNG.7002.AZ	66x22	Stal ocynkowana		25
HNG.268.*	126 x 17,5 /20,5/23,9	Stal ocynkowana, stal nierdzewna		25
HNG.208	30 x 20	Odlew cynkowy, wysoki połysk		26
HNG.225.3*	85 x 17,5 Ø5	Stal ocynkowana		26

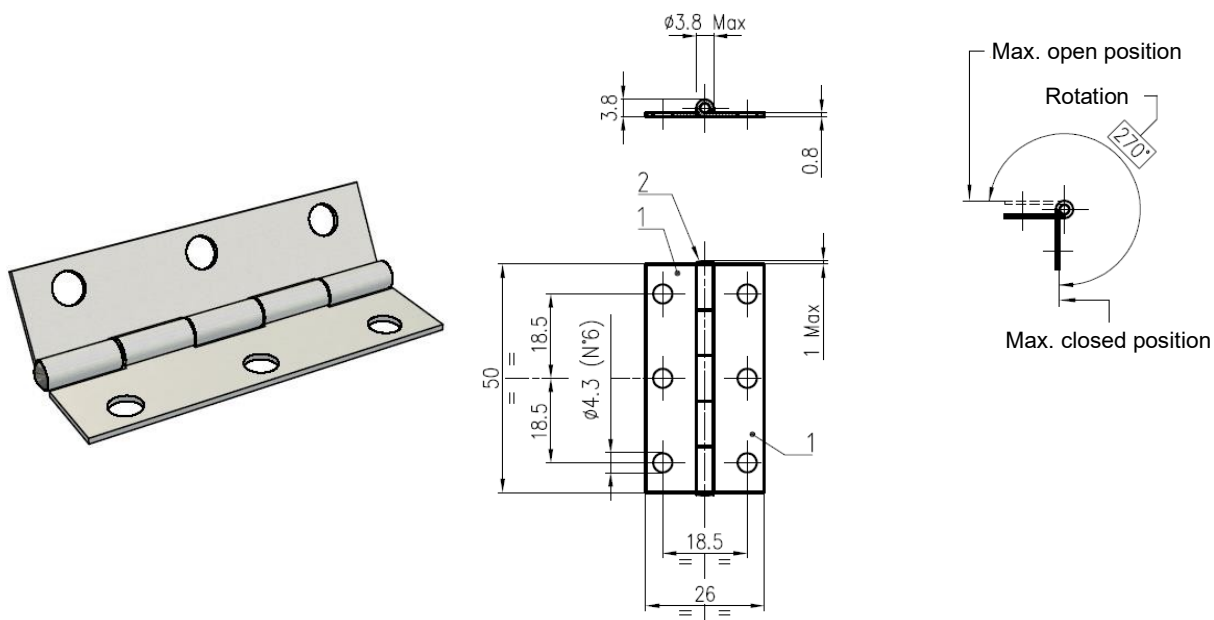


Artykuł	Rozmiar	Materiał		Strona
HNG.11DX.AZ	12 x 35 Ø6,2	Stal ocynkowana		27
HNG.11SX.AZ	12 x 35 Ø6,2	Stal ocynkowana		27
HNG.263	50 x 60 Ø9,5	Stal ocynkowana		27
HNG.248	60x18	Stal ocynkowana		28



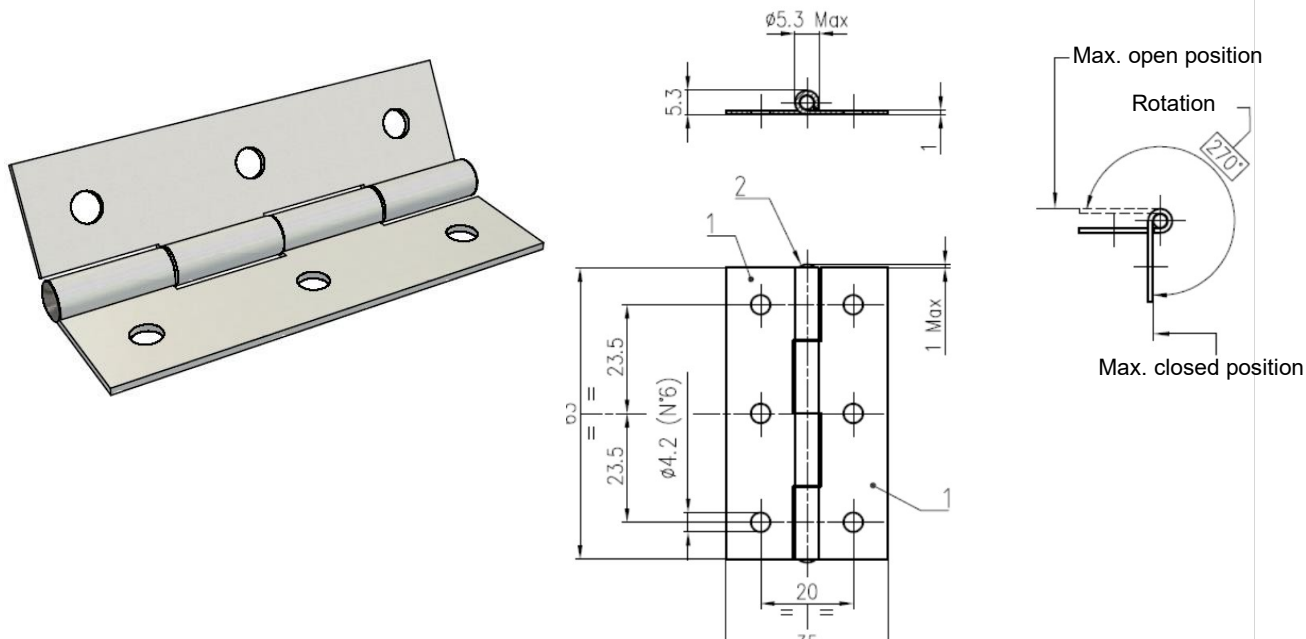
Ref	Part description	Material - Finishing
1	Flange, thickness 1,0 mm (2)	Fe360 - White zinc Cr6 free
2	Riveted pin	Steel - White zinc Cr6 free

HNG.2650.AZ - zawias



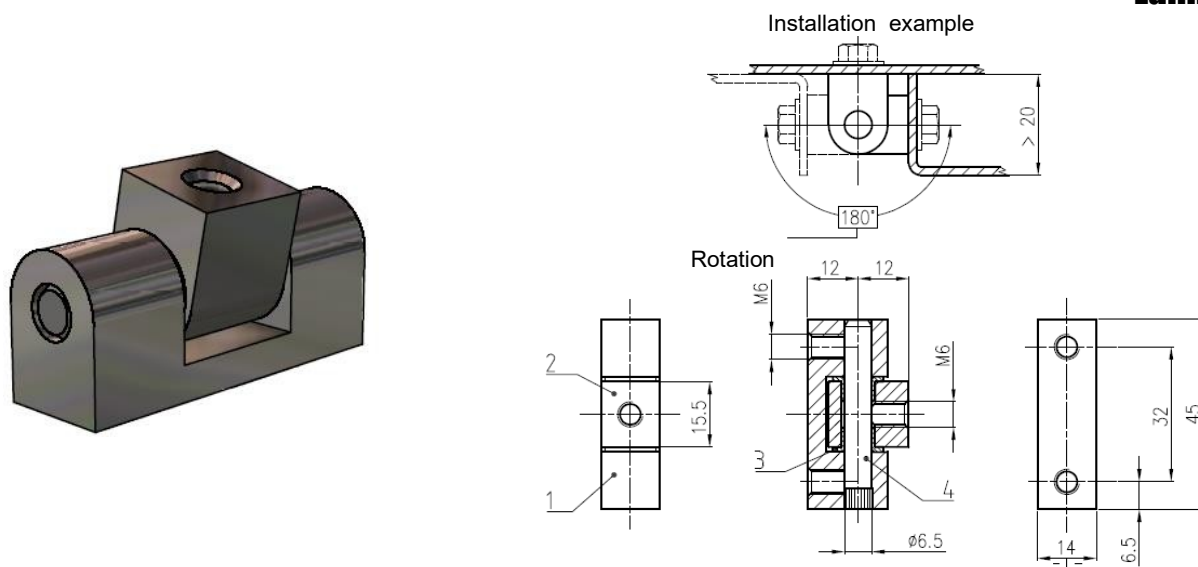
Ref	Part description	Material - Finishing
1	Flange, thickness 0,8 mm (2)	Fe360 - White zinc Cr6 free
2	Riveted pin	Steel - White zinc Cr6 free

HNG.6335.AZ - zawias zamknięty



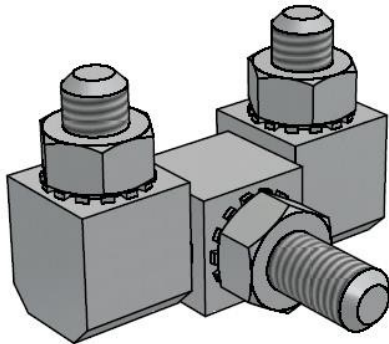
Ref	Part description	Material - Finishing
1	Flange, thickness 1,0 mm (2)	Fe360 - White zinc Cr6 free
2	Riveted pin	Steel - White zinc Cr6 free

HNG.4520.* - zawias zamknięty

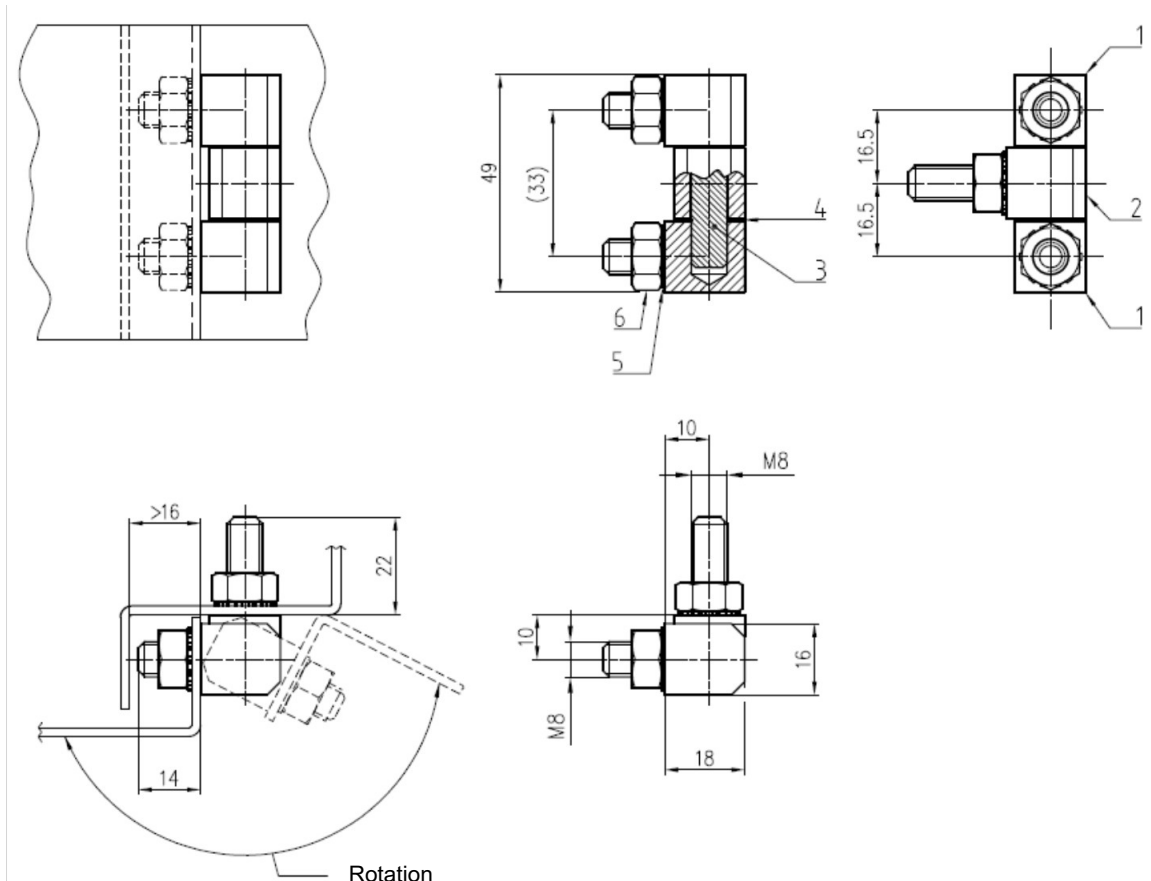


Insert * material "code" into hinge part number

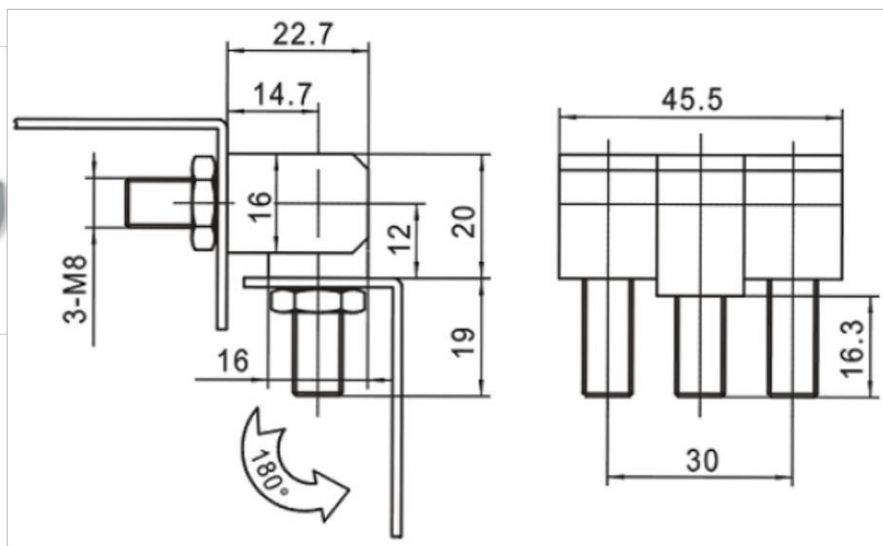
Ref	Part description	Material - Finishing (AC)	Material - Finishing (BK)
1	Base	Zinc alloy - Bright chrome	Zinc alloy - Epoxy black
2	Rotating flange	Zinc alloy - Bright chrome	Zinc alloy - Epoxy black
3	Grommet (2)	Poliammide	Poliammide
4	Rotation pin	AISI 303	AISI 303



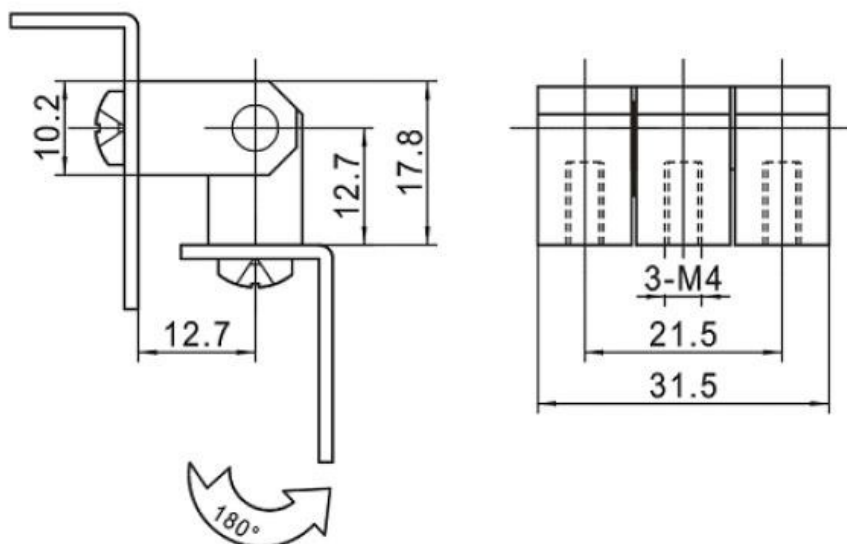
Installation example



Ref	Part description	Material - Finishing
1	Flange with stud M8X14	Steel - White zinc Cr6 free
2	Flange with stud M8X20	Steel - White zinc Cr6 free
3	Rotation pin	Stainless steel
4	Spacer	Stainless steel
5	Washer M8	Steel - White zinc Cr6 free
6	Exagonal nut M8	Steel - White zinc Cr6 free



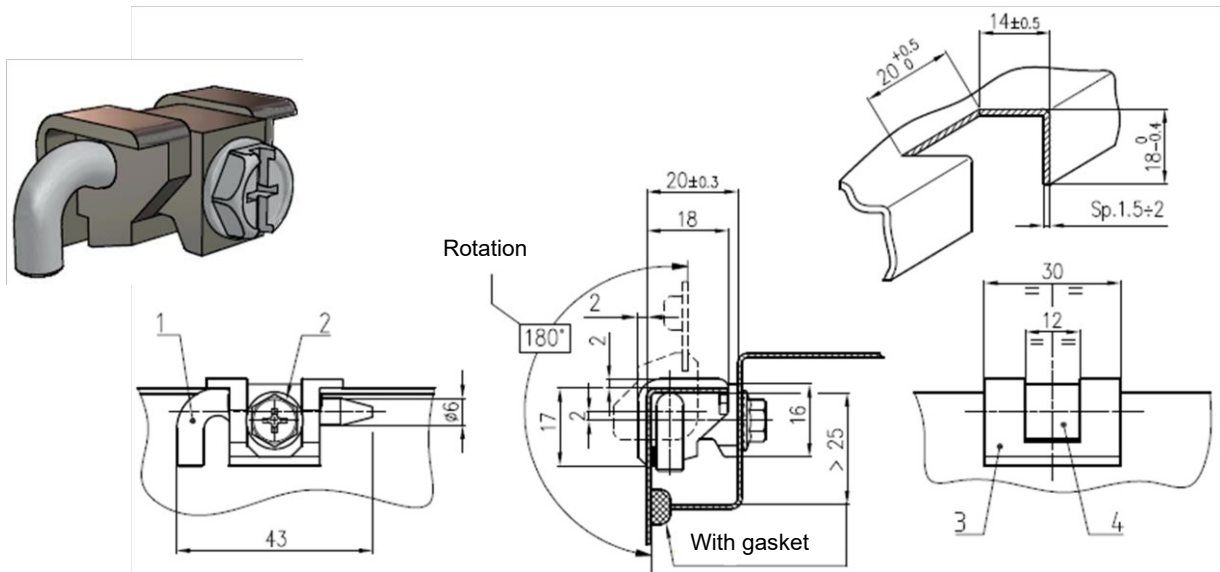
Ref	Part description	Material - Finishing
1	Hinge	Steel - Bright chrome
2	Stud	Steel - White zinc Cr6 free



Ref	Part description	Material - Finishing
1	Hinge	Zinc alloy - Epoxy black
2	Stud	Steel - White zinc Cr6 free



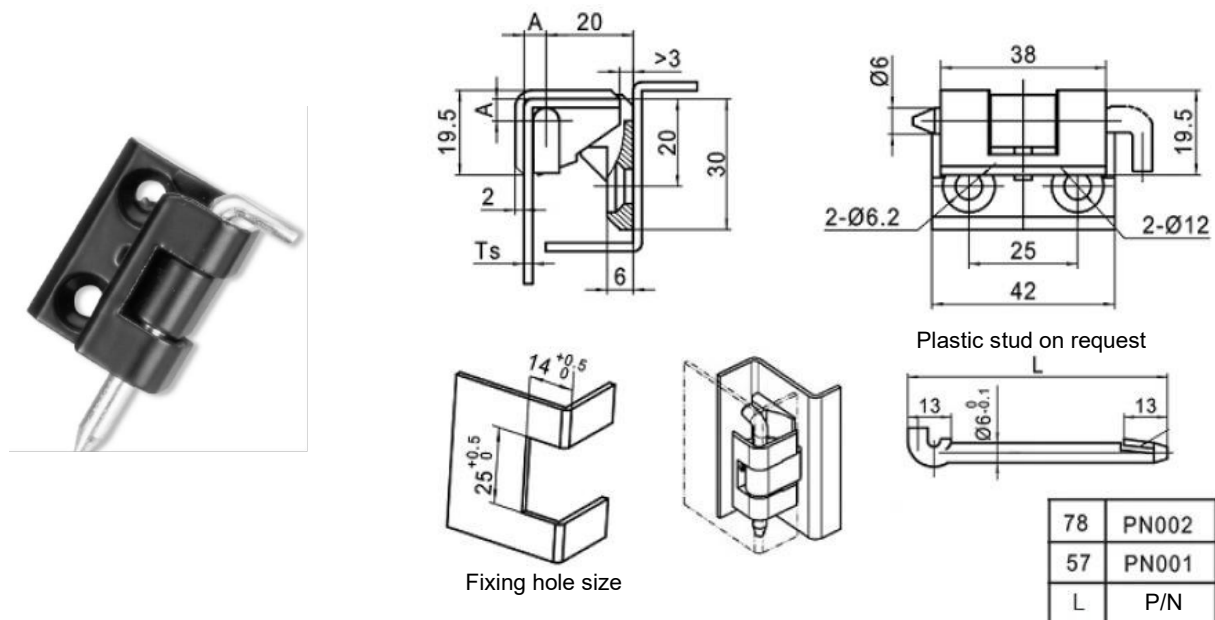
Fixing hole size



Insert * material "code" into hinge part number

Ref	Part description	Material - Finishing (AC)	Material - Finishing (BK)
1	Fixing stud	Steel 4.8 - White zinc Cr6 free	Steel 4.8 - White zinc Cr6 free
2	Screw	Steel 4.8 - White zinc Cr6 free	Steel 4.8 - White zinc Cr6 free
3	Base	Zinc alloy - Bright chrome	Zinc alloy - Epoxy black
4	Bracket	Zinc alloy - Bright chrome	Zinc alloy - Epoxy black

HNG.212.* - zawias



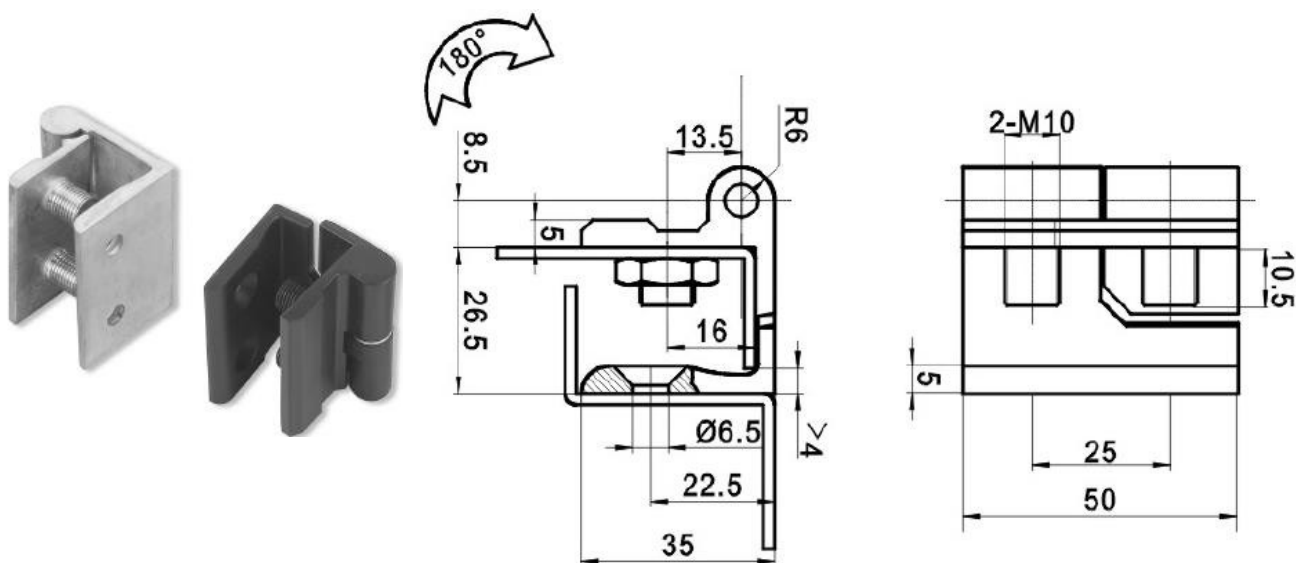
Fixing hole size

Hinge part number	Ts	A
HNG.212.1	2	5,1
HNG.212.2	3	6,1
HNG.212.3	1,5	4,6

Ref	Part description	Material - Finishing
1	Hinge	Zinc alloy - Epoxy black
2	Stud	Steel - Nickel plated

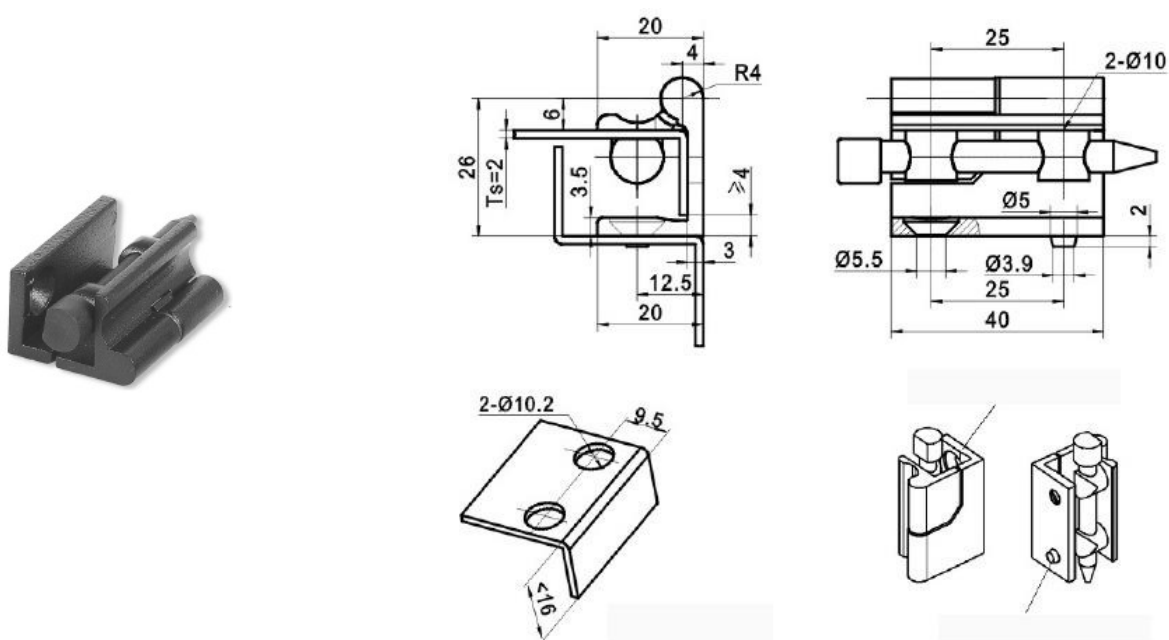


HNG.205.1* - zawias

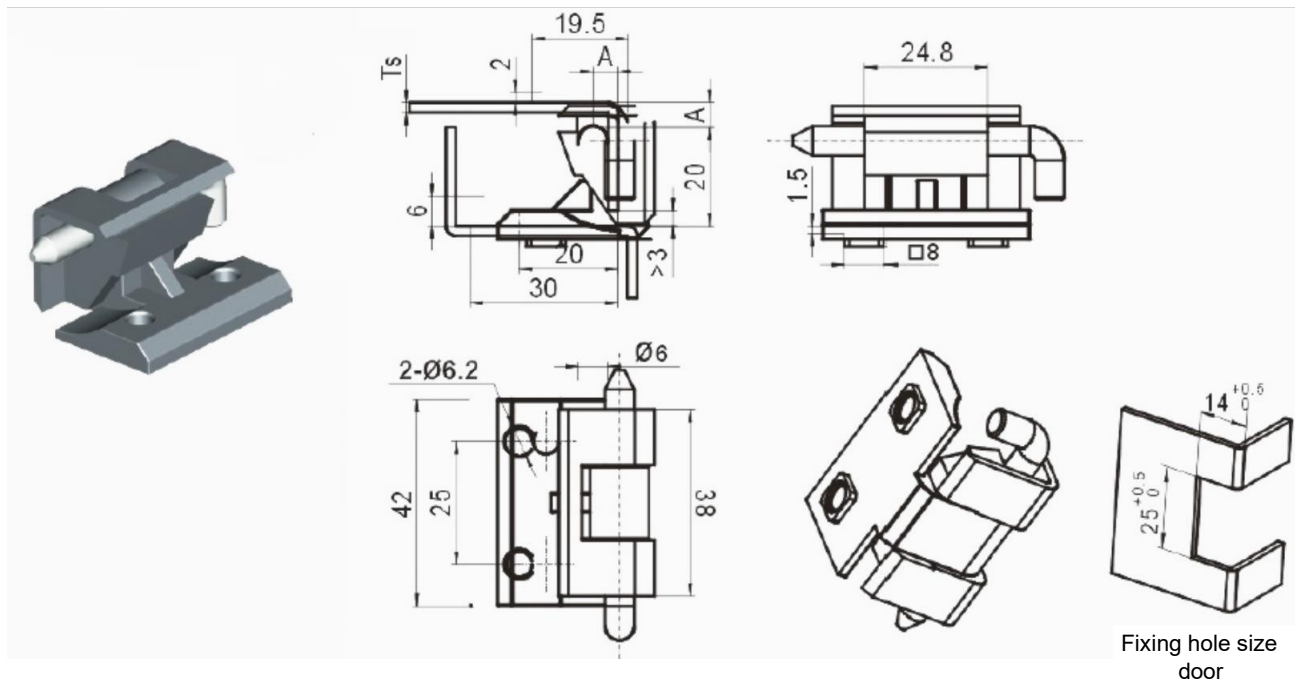


Hinge part number	Type	Material - Finishing
HNG.205.1Z	Left	Zinc alloy - Epoxy black
HNG.205.1Y	Right	Zinc alloy - Epoxy black

HNG.205.2* - zawias



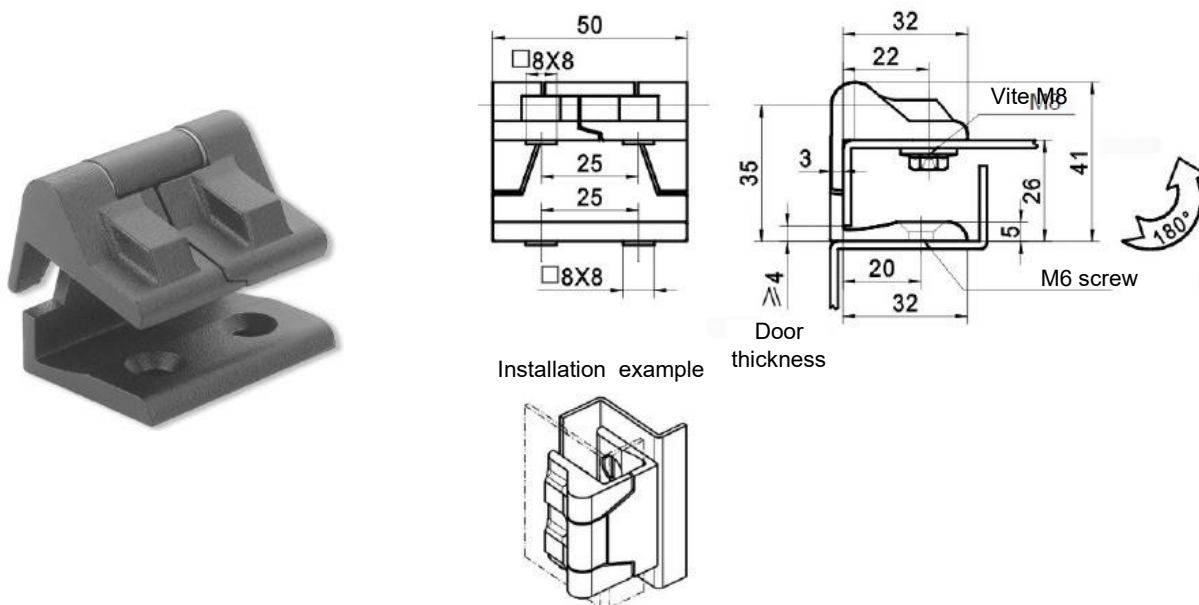
Hinge part number	Type	Material - Finishing
HNG.205.2Z	Left	Zinc alloy - Epoxy black
HNG.205.2Y	Right	Zinc alloy - Epoxy black



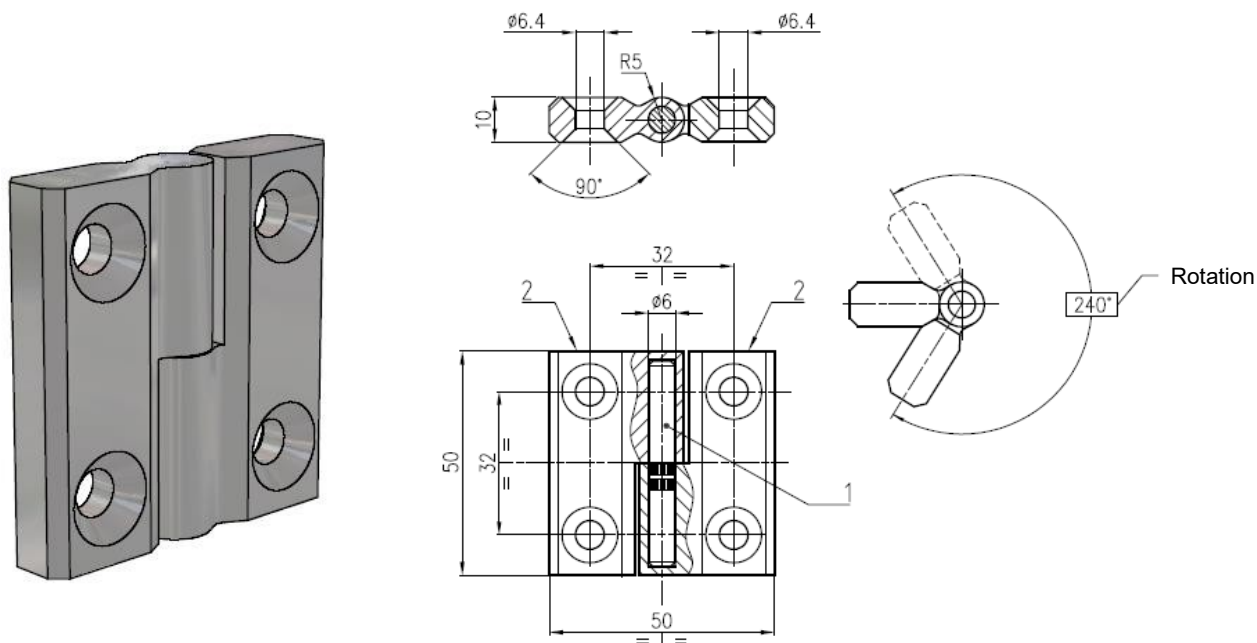
Hinge part number	Ts	A
HNG.212.3B.1	1,5	4,6
HNG.212.3B.2	3	6,1
HNG.212.3B.3	2	5,1

Ref	Part description	Material - Finishing
1	Hinge	Zinc alloy - Epoxy black
2	Stud	Steel - Nickel plated

HNG.213.2 - zawias

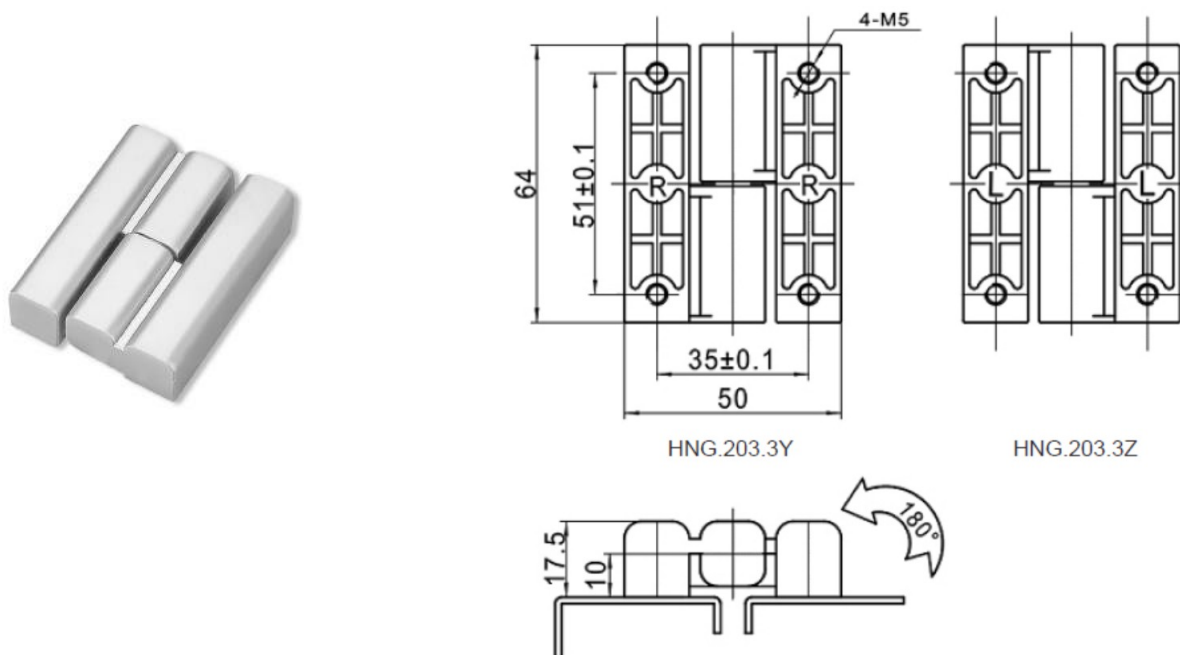


Ref	Part description	Material - Finishing
1	Hinge	Zinc alloy - Bright chrome
2	Stud	Steel - White zinc Cr6 free



Ref	Part description	Material - Finishing
1	Rotation pin	AISI303
2	Flange (2)	AISI304 - Polished

HNG.203.3* - zawias

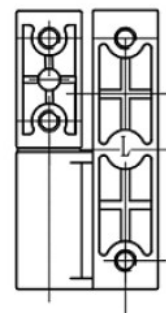
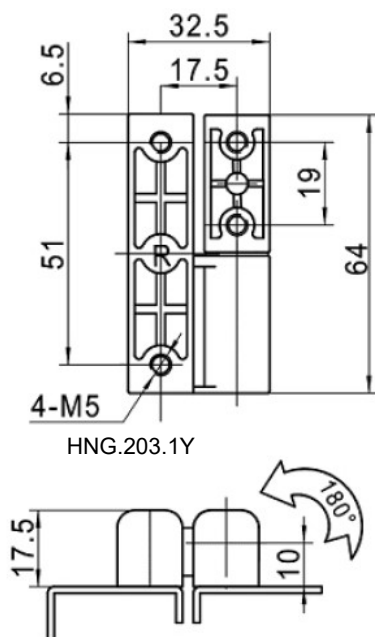


Hinge part number	Rotation
HNG.203.3Z	Left
HNG.203.3Y	Right

Ref	Part description	Material - Finishing
1	Hinge	Zinc alloy - Grey chrome
2	Stud	Steel - White zinc Cr6 free
3	Washer	Nylon



HNG.203.1* - zawias



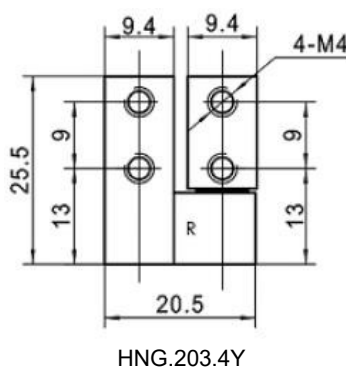
HNG.203.1Z



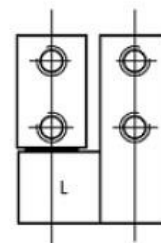
Hinge part number	Rotation
HNG.203.1Z	Le
HNG.203.1Y	Pr ht

Ref	Part description	Material - Finishing
1	Hinge	Zinc alloy - Grey chrome
2	Stud	Steel - White zinc Cr6 free
3	Washer	Nylon

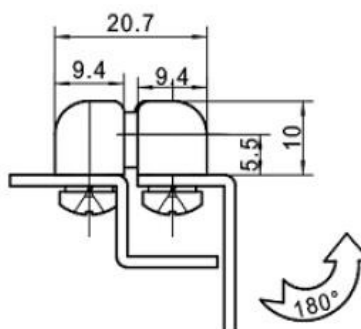
HNG.203.4* - zawias



HNG.203.4Y

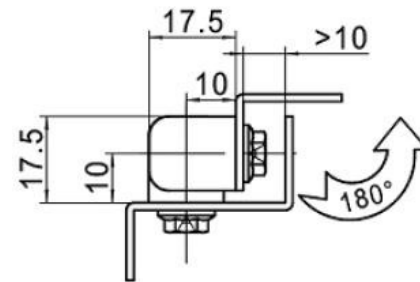
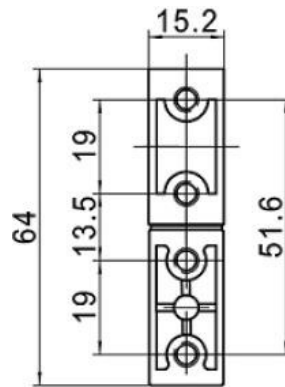


HNG.203.4Z



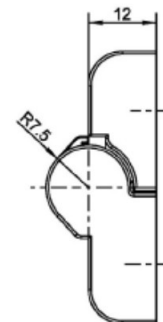
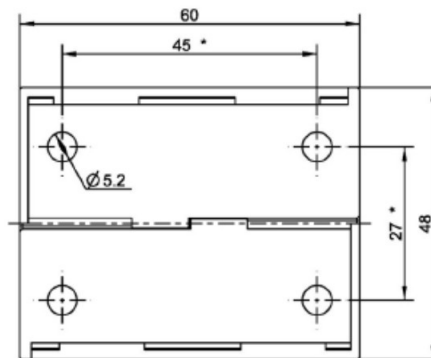
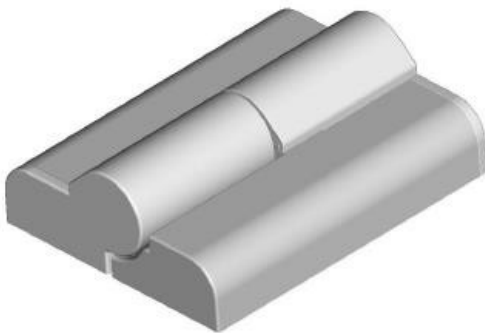
Hinge part number	Rotation
HNG.203.4Z	Left
HNG.203.4Y	Right

Ref	Part description	Material - Finishing
1	Hinge	Zinc alloy - Epoxy black
2	Stud	Steel - White zinc Cr6 free
3	Washer	Nylon

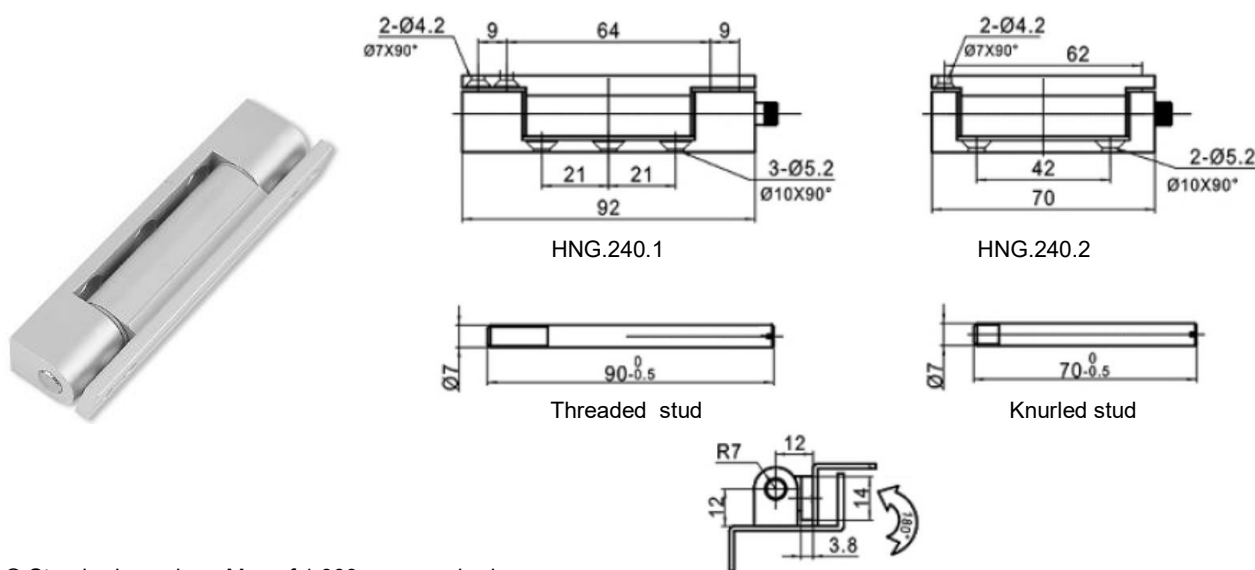


Ref	Part description	Material - Finishing
1	Hinge	Zinc alloy - Epoxy black

HNG.299 - zawias



Ref	Part description	Material - Finishing
1	Hinge	Zinc alloy - Bright chrome

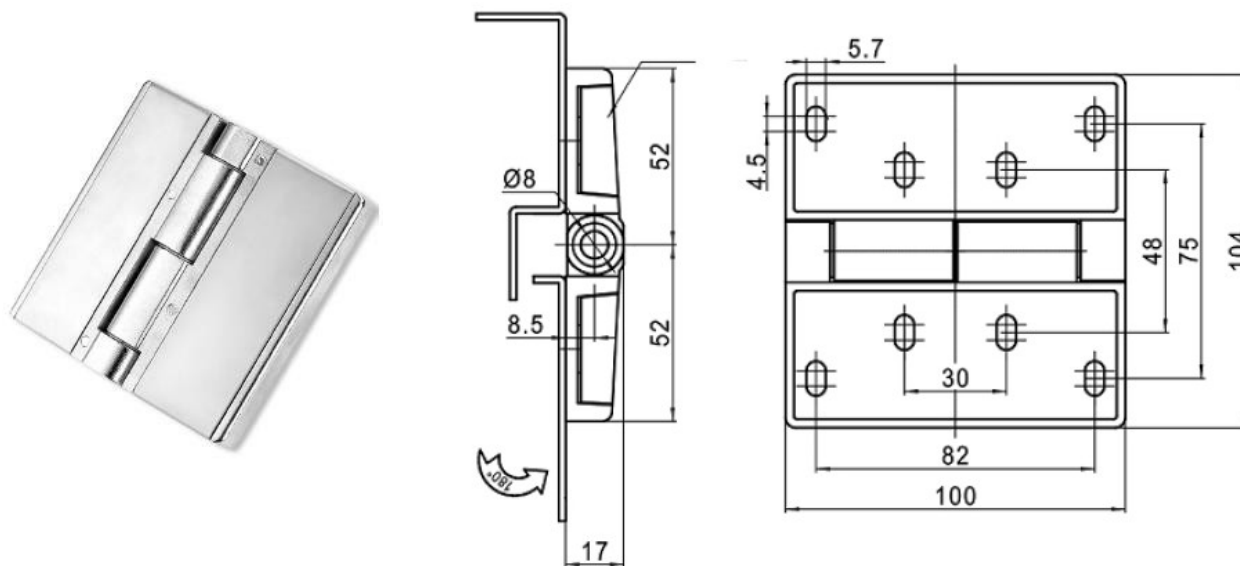


© Standard version - Moq of 1.000 pcs. required
 for non standard version

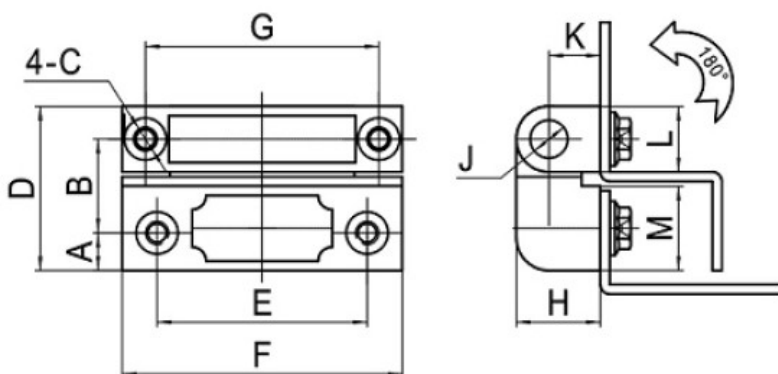
Hinge part number	Stud type
HNG.240.1 ©	Knurled
HNG.240.1D	Threaded
HNG.240.2 ©	Knurled
HNG.240.2D	Threaded

Ref	Part description	Material - Finishing
1	Hinge	Alluminum - Epoxy black
2	Stud	Steel - Nickel plated

HNG.251 - zawias

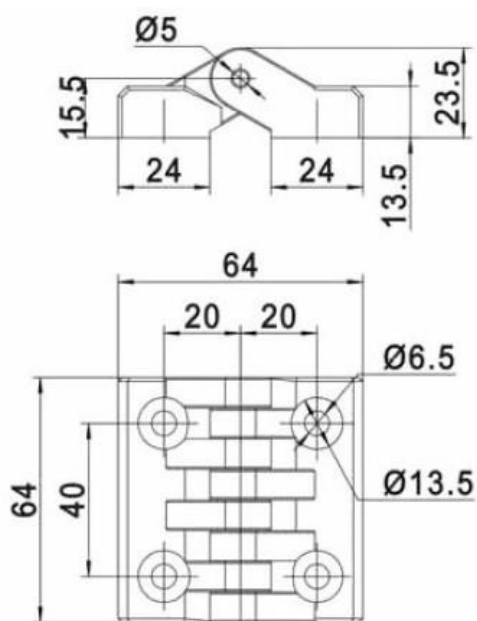


Ref	Part description	Material - Finishing
1	Hinge	Zinc alloy - Bright chrome
2	Stud	Stainless steel
3	Cover	Stainless steel

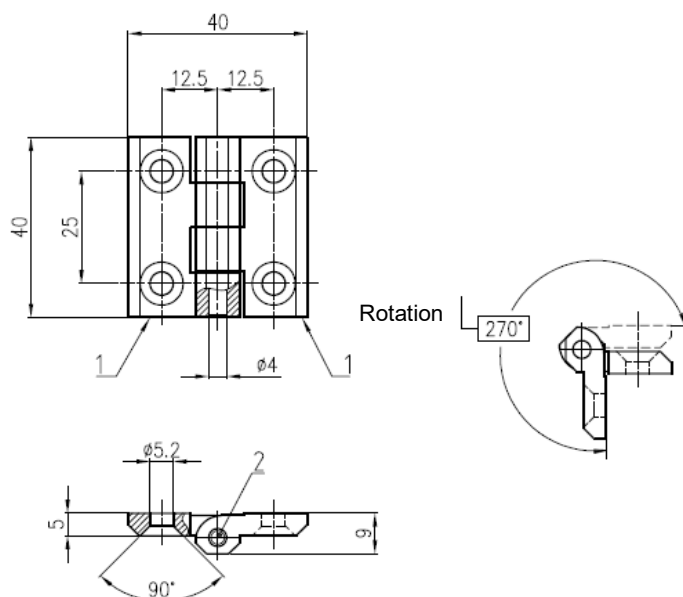
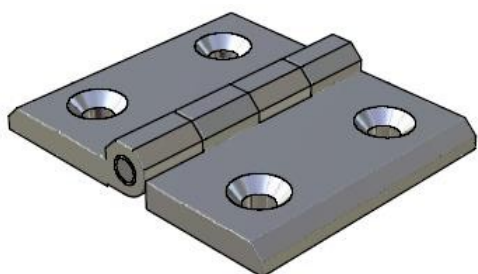


Hinge part number	A	B	c	D	E	F	G	H	J	K	L	M	Material - Finishing
HNG.219.1	8	20	M5	35	45	60	50	18	0 8	11	14	18	Zinc alloy - Epoxy black
HNG.219.1R	8	20	M5	35	45	60	50	18	0 8	11	14	18	Zinc alloy - Epoxy black
HNG.219.2	4	13	M4	22	22	30	22	13	0 5	8	10	9	Zinc alloy - Epoxy black
HNG.219.2R	4	13	M4	22	22	30	22	13	0 5	8	10	9	Zinc alloy - Epoxy black
HNG.219.3	4	18,5	M4	27,5	22	30	22	13	0 5	8	10	14,5	Zinc alloy - Epoxy black
HNG.219.3R	4	18,5	M4	27,5	22	30	22	13	0 5	8	10	14,5	Zinc alloy - Epoxy black

HNG.295 - zawias

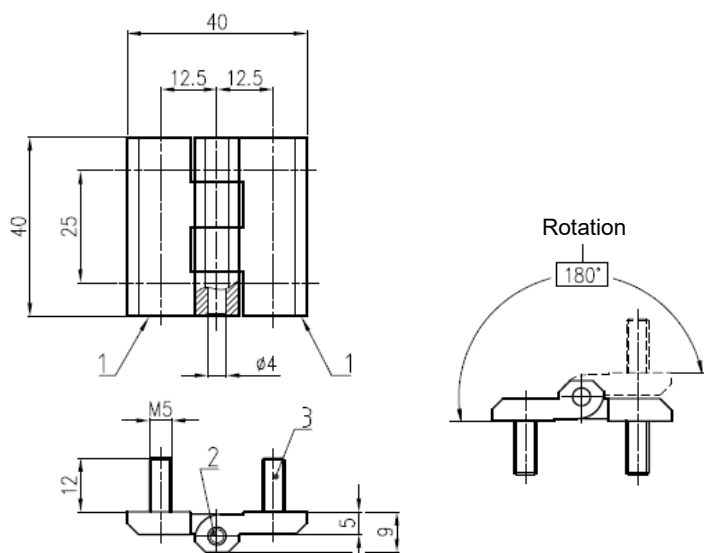
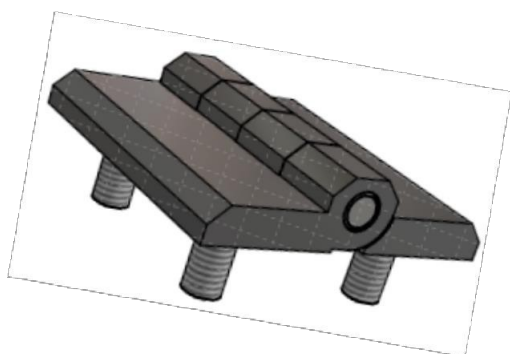


Ref	Part description	Material - Finishing
1	Hinge	Black plastic
2	Stud	Steel - White zinc cr6 free

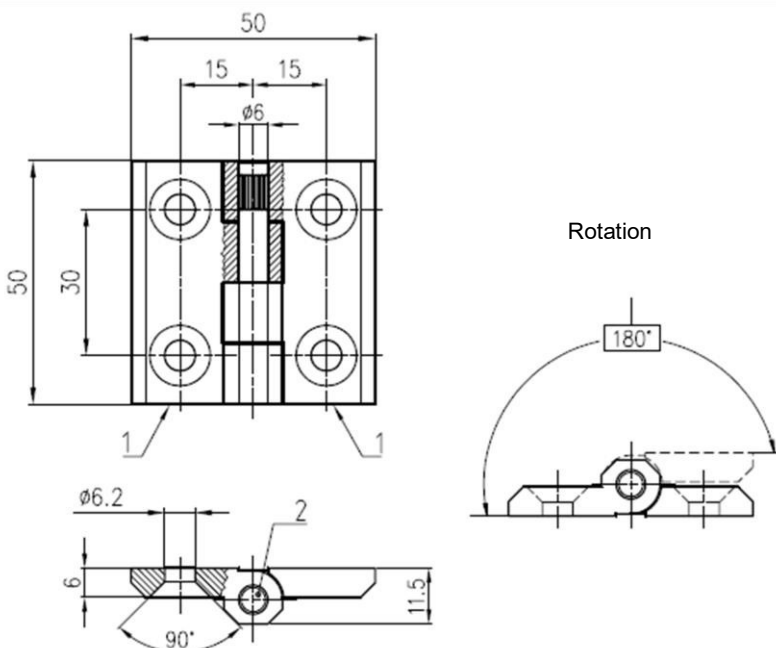
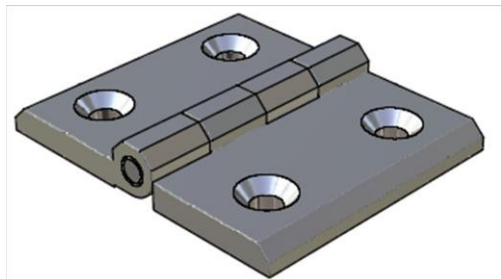


Füge * Material "code" in die Artikel Nummer

Ref	Part description	Material - Finishing (AC)	Material - Finishing (BK)	Material - Finishing (BP)
1	Flanke (2)	Zinc alloy - Bright chrome	Zinc alloy - Black powder coated	AISI304
2	Rotation Stift	AISI303	AISI303	AISI303



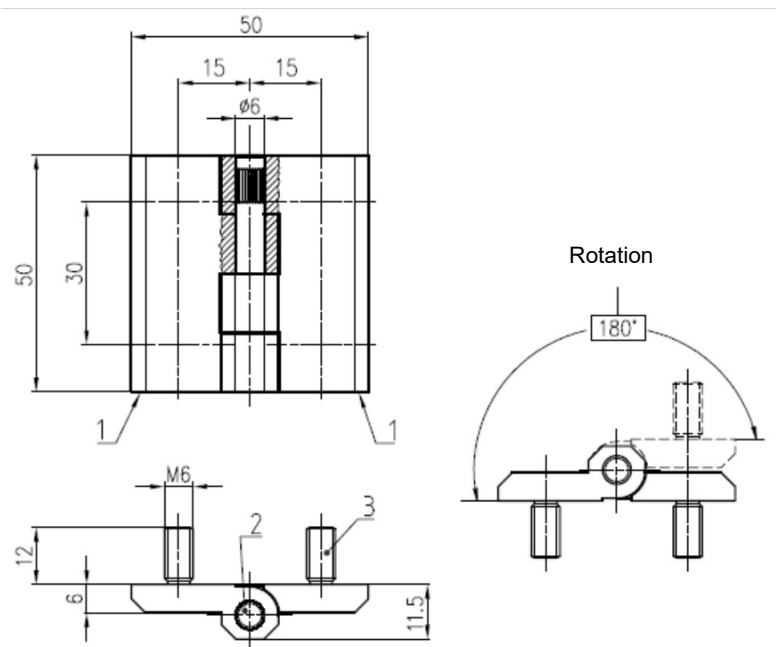
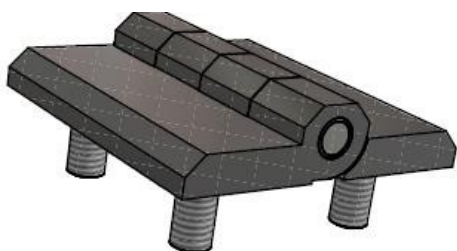
Ref	Part description	Material - Finishing
1	Flange with M6 stud (2)	Zinc alloy - Black powder coated
2	Rotation pin	AISI303
3	M6 threaded stud	AISI304



Insert * material "code" into hinge part number

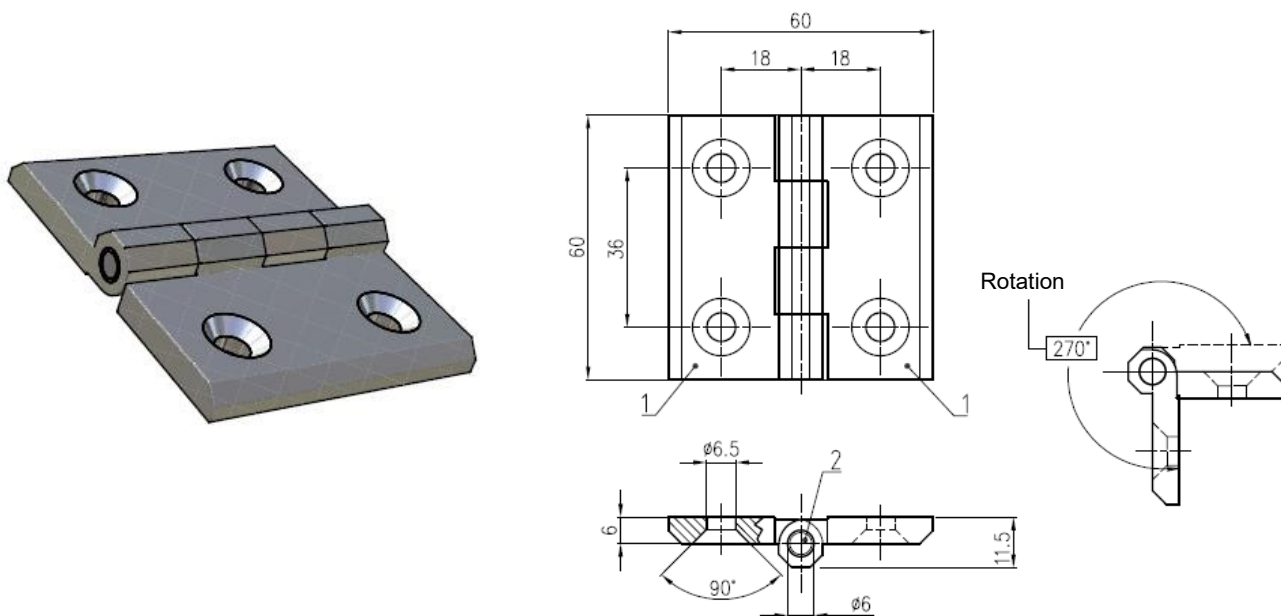
Ref	Part description	Material - Finishing (AC)	Material - Finishing (BK)	Material - Finishing (BP)
1	Flange (2)	Zinc alloy - Bright chrome	Zinc alloy - Black powder coated	AISI304
2	Rotation pin	AISI303	AISI303	AISI303

HNG.5050P.* - zawias



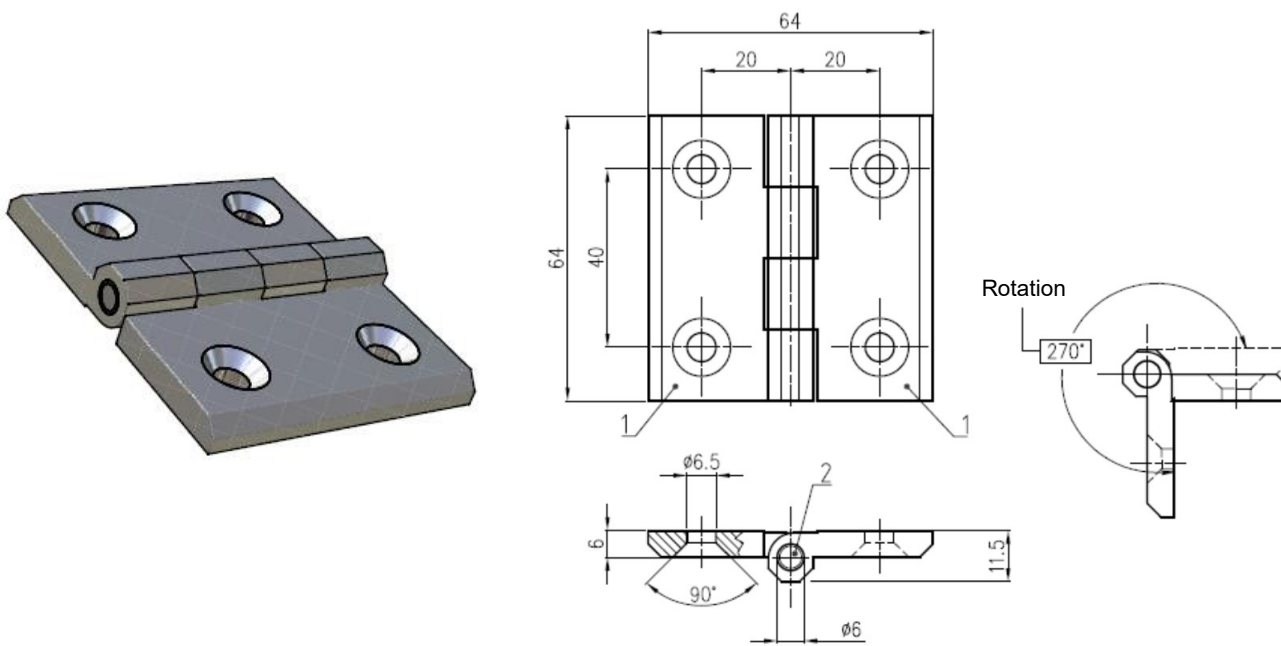
Insert * material "code" into hinge part number

Ref	Part description	Material - Finishing (AC)	Material - Finishing (BK)
1	Flange with M6 stud (2)	Zinc alloy - Bright chrome	Zinc alloy - Black powder coated
2	Rotation pin	AISI303	AISI303
3	M6 threaded stud	AISI304	AISI304



Insert * material "code" into hinge part number

Ref	Part description	Material - Finishing (AC)	Material - Finishing (BK)
1	Flange (2)	Zinc alloy - Bright chrome	Zinc alloy - Black powder coated
2	Rotation pin	AISI303	AISI303

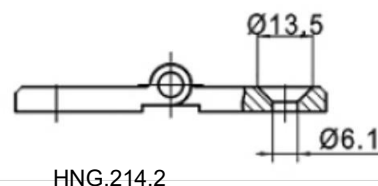
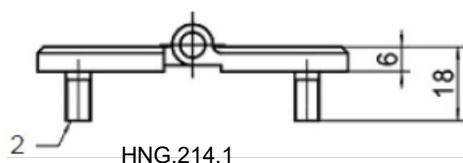
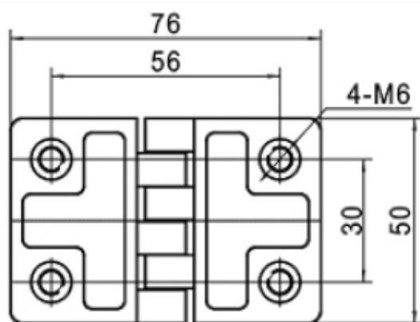


Insert * material "code" into hinge part number

Ref	Part description	Material - Finishing (AC)	Material - Finishing (BK)
1	Flange (2)	Zinc alloy - Bright chrome	Zinc alloy - Black powder coated
2	Rotation pin	AISI303	AISI303

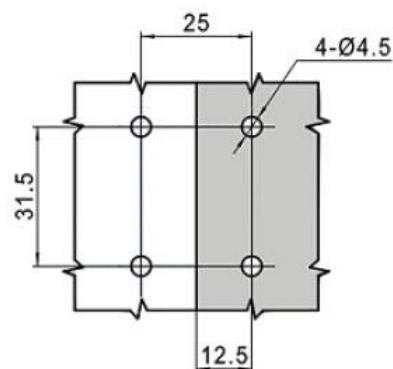
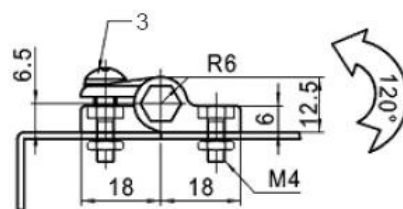


HNG.214.* - zawias

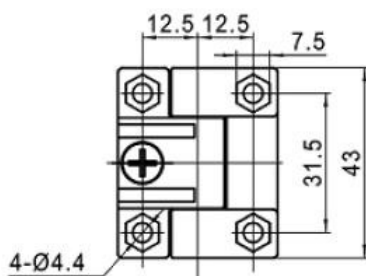


Hinge part number	Type	Ref	Part description	Material - Finishing
HNG.214.1	Threaded studs	1	Hinge	Zinc alloy - Epoxy black
HNG.214.2	Holes	2	Stud	Steel - Epoxy black

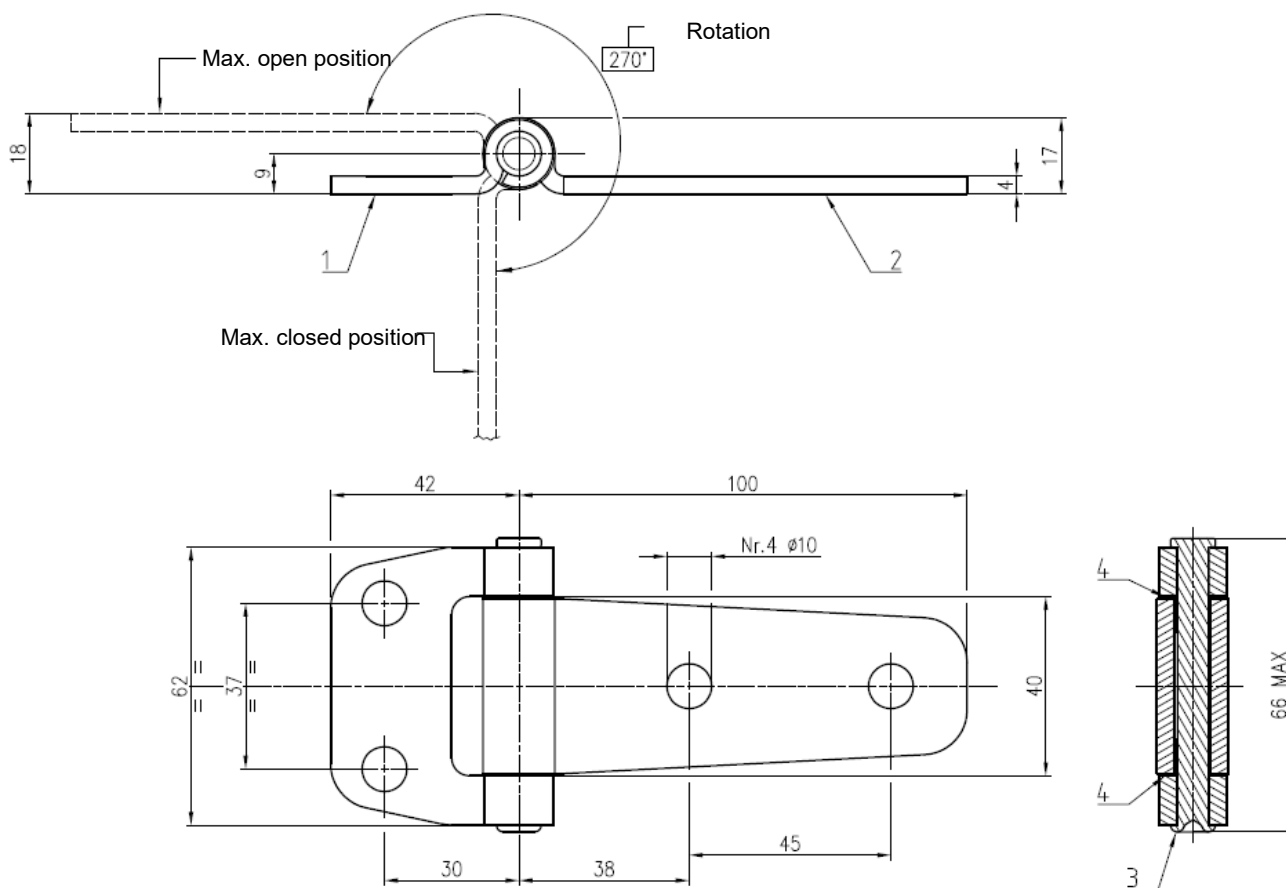
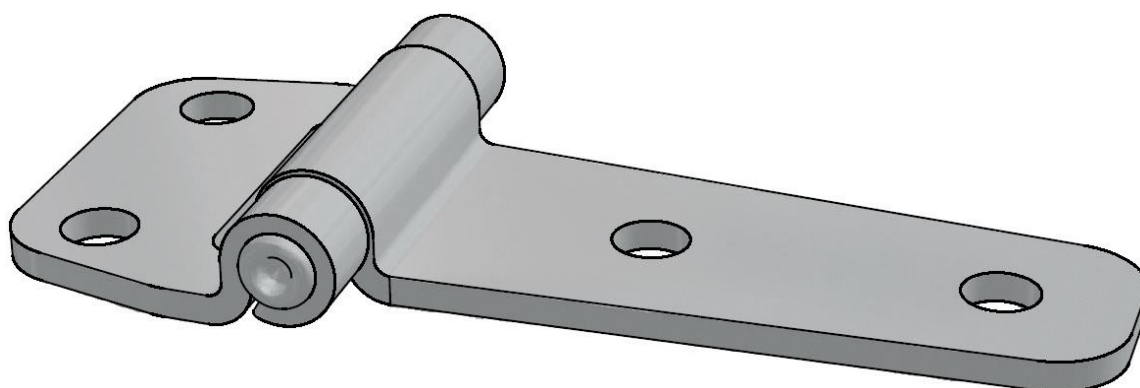
HNG.272 - zawias



Fixing hole size

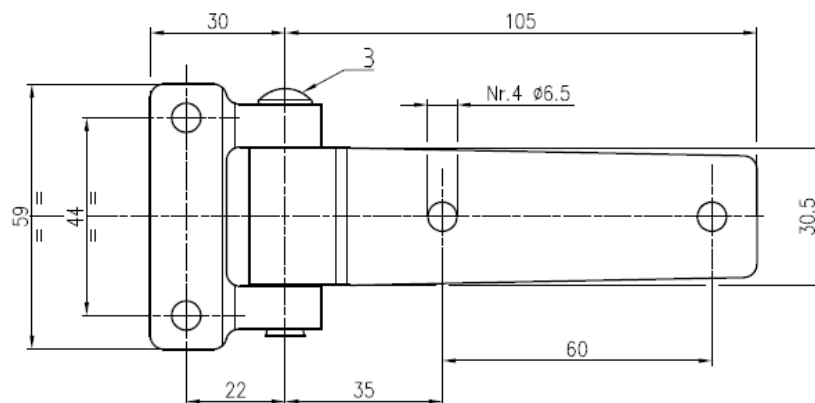
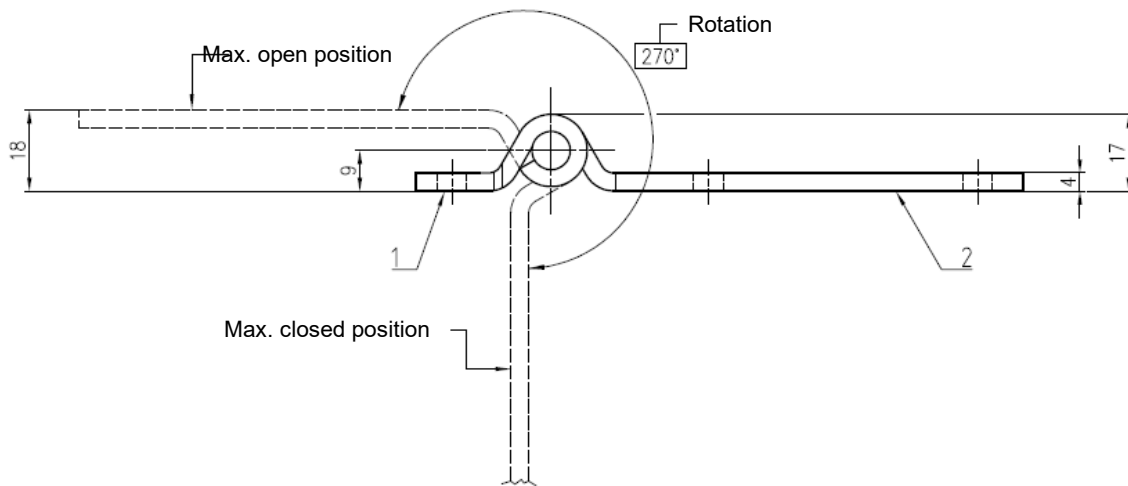
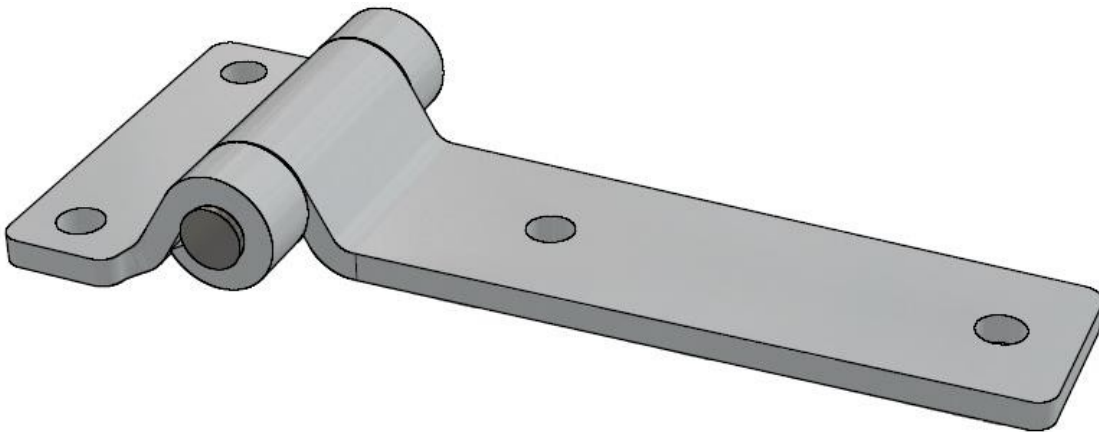


Ref	Part description	Material - Finishing
1	Hinge	Black plastic
2	Stud	Black plastic
3	Screws and nuts	Steel - White zinc Cr6 free



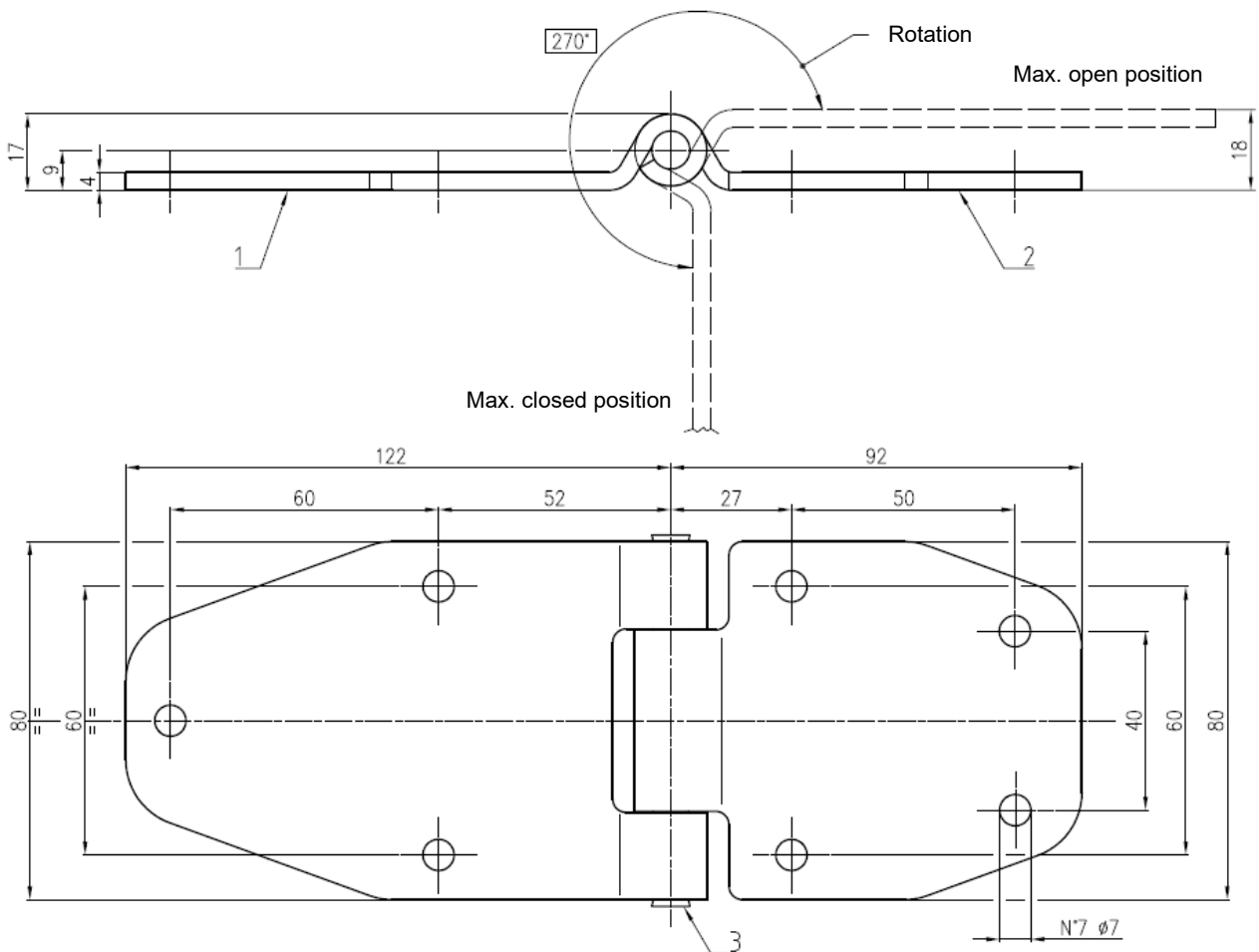
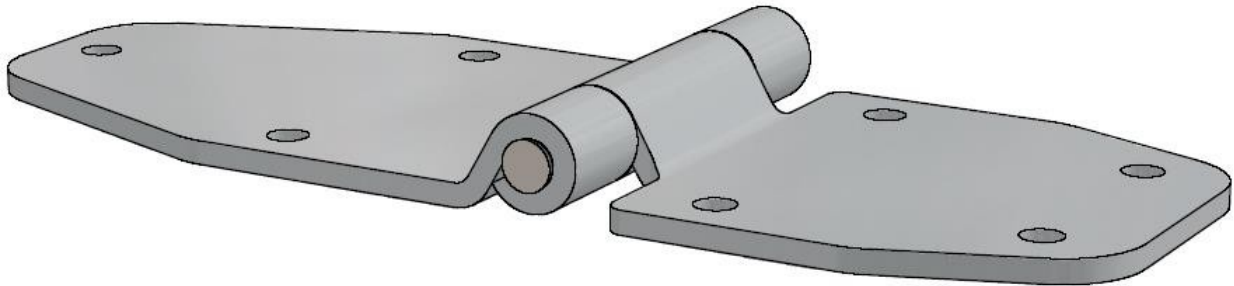
Insert * material "code" into hinge part number

Ref	Part description	Material - Finishing (AZ)	Material - Finishing (BK)
1	Short flange	Fe360 - White zinc Cr6 free	Fe360 - White zinc Cr6 free
2	Long flange	Fe360 - White zinc Cr6 free	Fe360 - White zinc Cr6 free
3	Stud	AISI304	AISI304
4	Grommet (2)	Poliamide	Poliamide



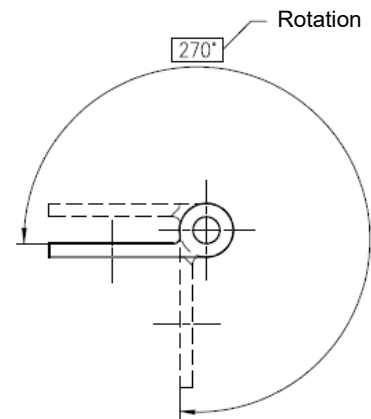
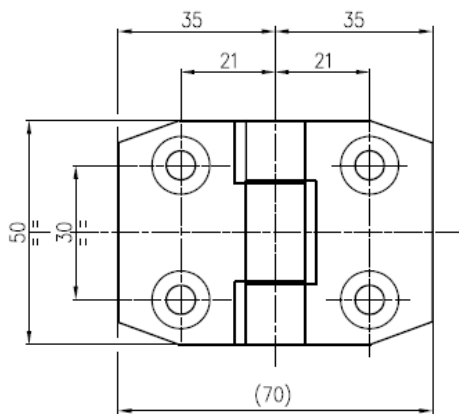
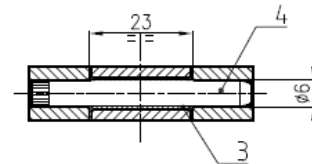
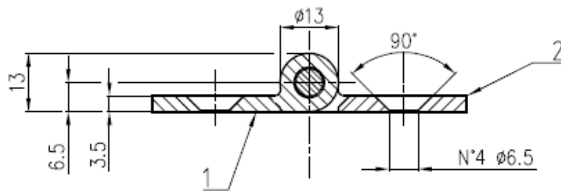
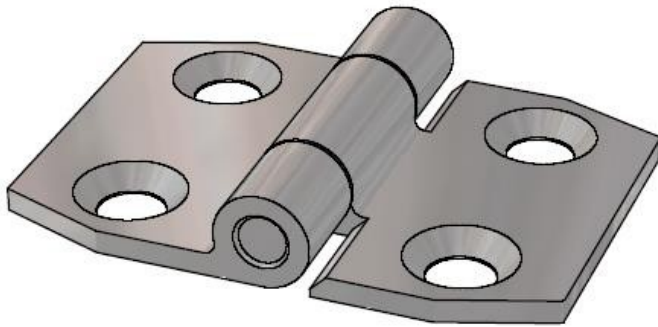
Insert * material "code" into hinge part number

Ref	Part description	Material - Finishing (AZ)	Material - Finishing (BP)
1	Short flange	Fe360 - White zinc Cr6 free	AISI304 - Polished
2	Long flange	Fe360 - White zinc Cr6 free	AISI304 - Polished
3	Stud	AISI304	AISI304

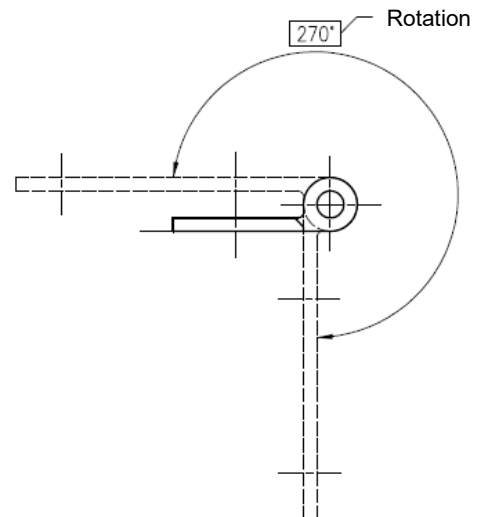
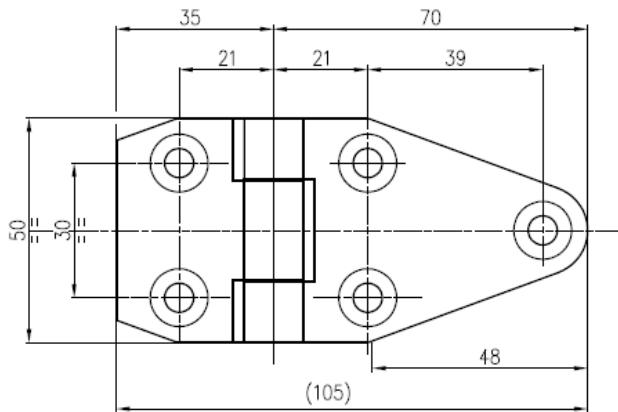
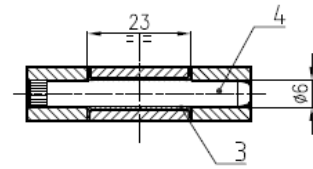
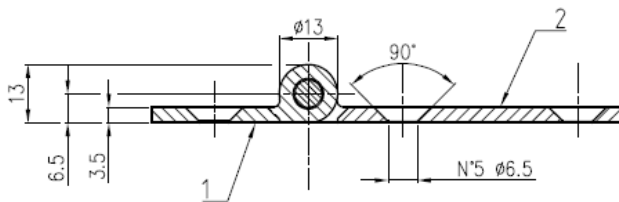
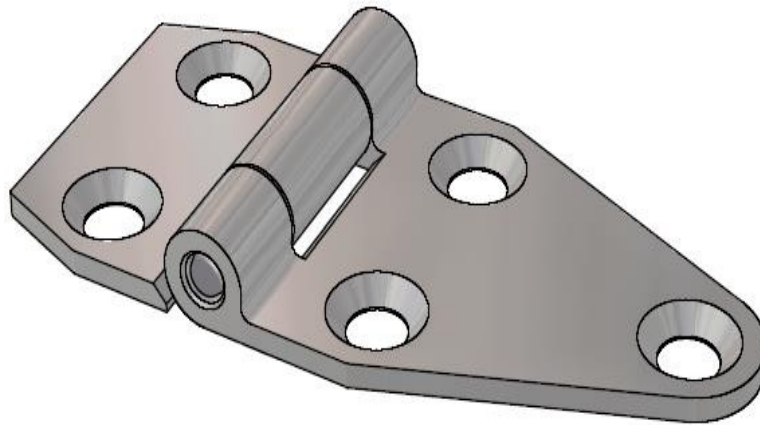


Insert * material "code" into hinge part number

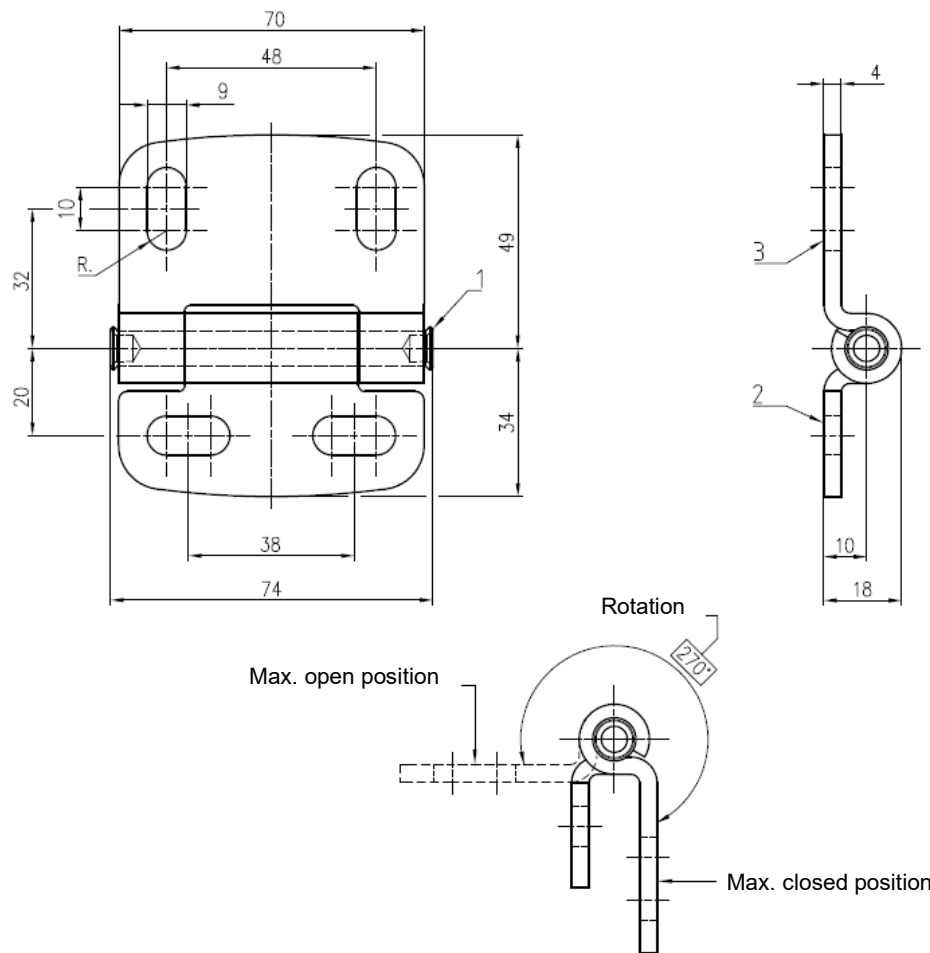
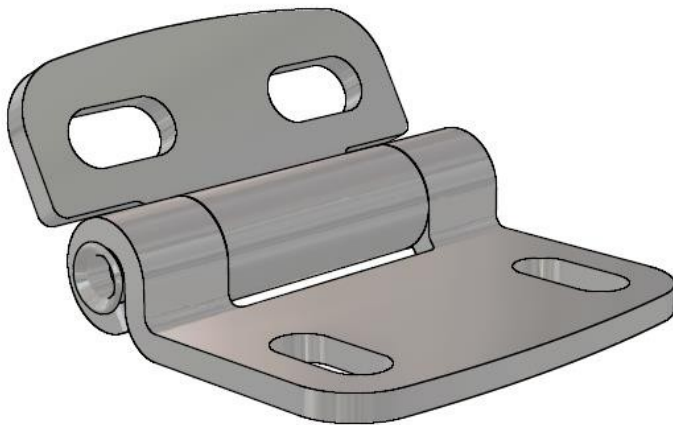
Ref	Part description	Material - Finishing (AZ)	Material - Finishing (BP)
1	Long flange	Fe360 - White zinc Cr6 free	AISI304 - Polished
2	Short flange	Fe360 - White zinc Cr6 free	AISI304 - Polished
3	Stud	AISI304	AISI304



Ref	Part description	Material - Finishing (AZ)
1	Central flange	C30 - White zinc Cr6 free
2	Side flange	C30 - White zinc Cr6 free
3	Self greasing grommet	Bronze/PTFE
4	Rotation pin	C45 8.8 grade

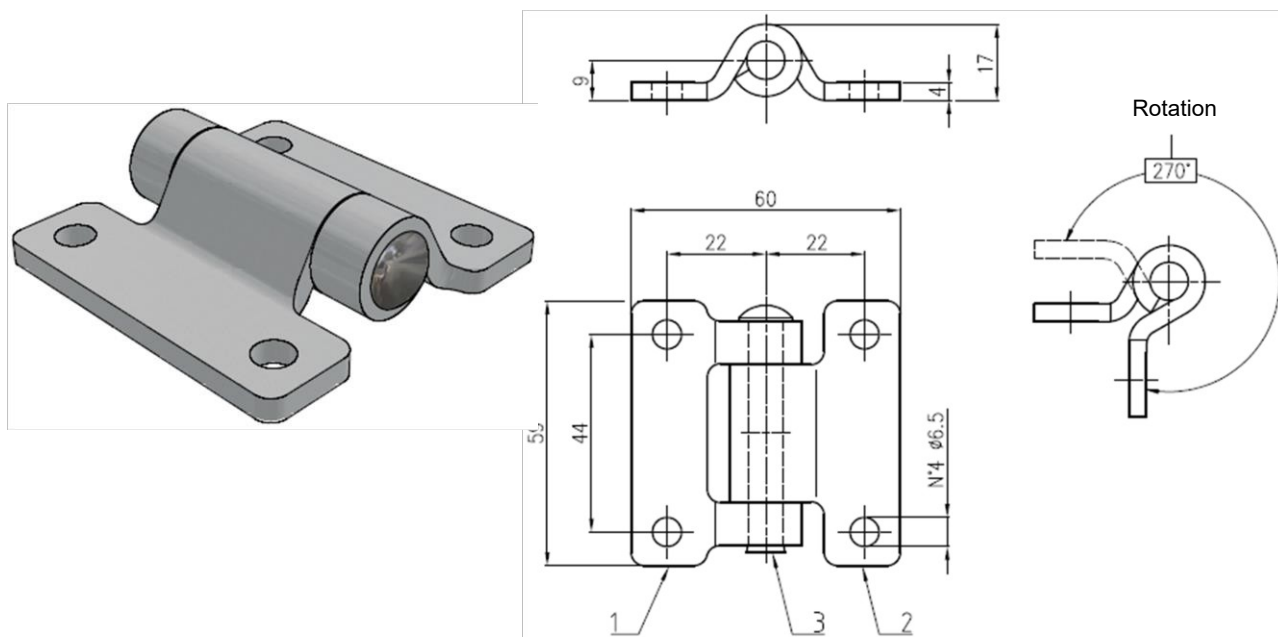


Ref	Part description	Material - Finishing (AZ)
1	Central flange	C30 - White zinc Cr6 free
2	Side flange	C30 - White zinc Cr6 free
3	Self greasing grommet	Bronze/PTFE
4	Rotation pin	C45 8.8 grade



Insert * material "code" into hinge part number

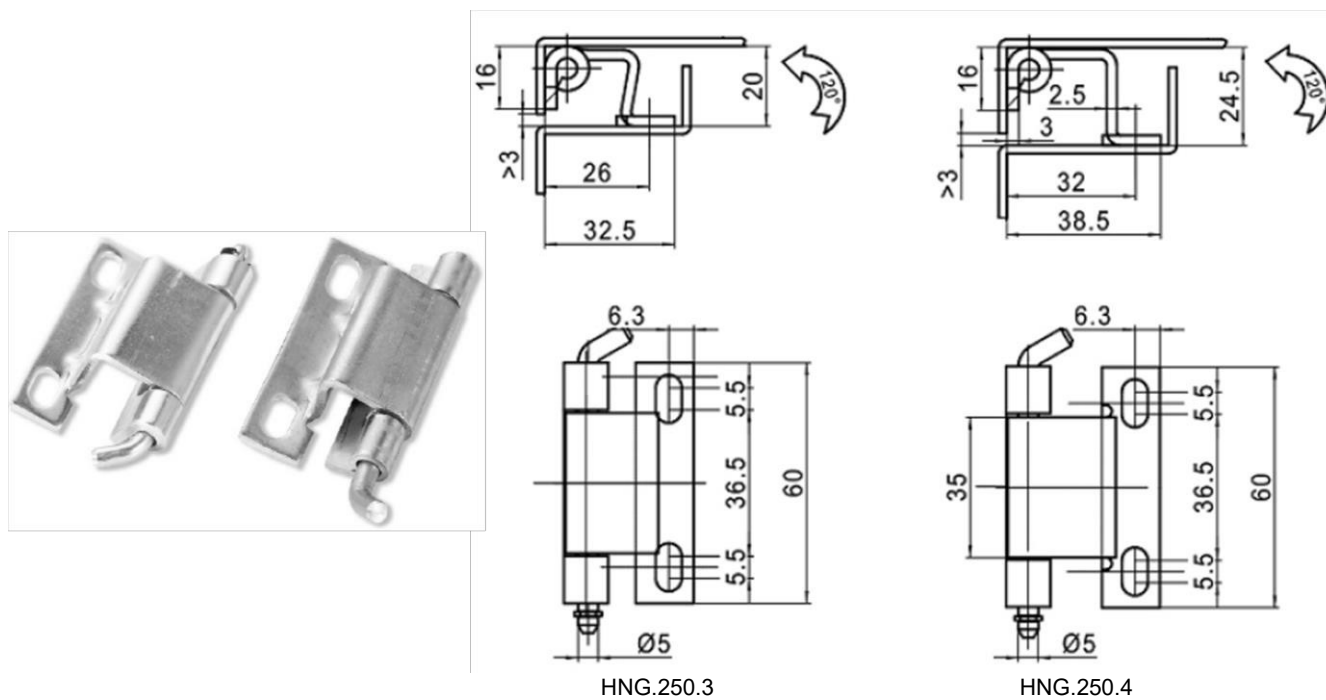
Ref	Part description	Material - Finishing (BP)	Material - Finishing (NX)
1	Stud	AISI304 - Polished	AISI304 - Black enamel coated
2	Fix flange	AISI304 - Polished	AISI304 - Black enamel coated
3	Rotating flange	AISI304 - Polished	AISI304 - Black enamel coated



Insert * material "code" into hinge part number

Ref	Part description	Material - Finishing (AZ)	Material - Finishing (BP)
1	Right flange	Fe360 - White zinc Cr6 free	AISI304 - Polished
2	Left falnge	Fe360 - White zinc Cr6 free	AISI304 - Polished
3	Stud	AISI304	AISI304

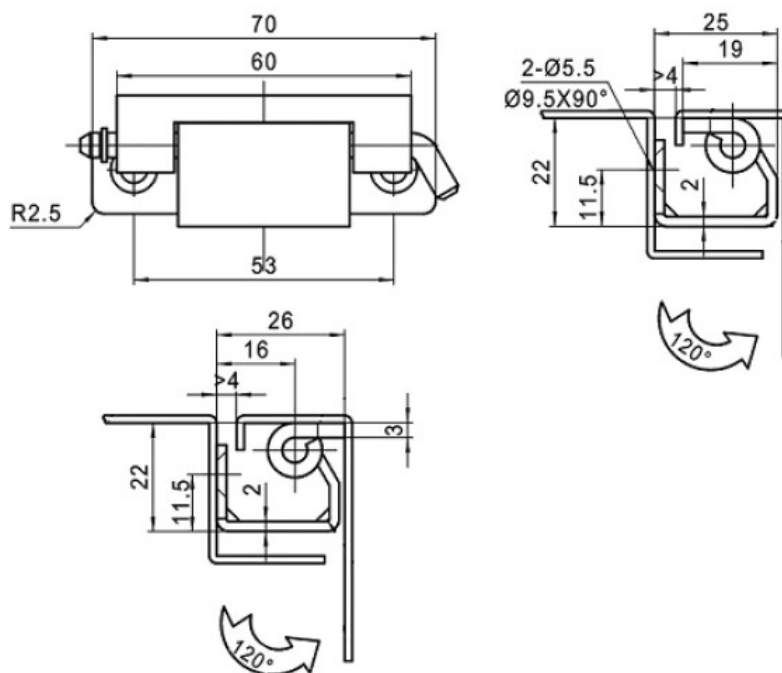
HNG.250.* - zawias



Hinge part number
HNG.250.3
HNG.250.4

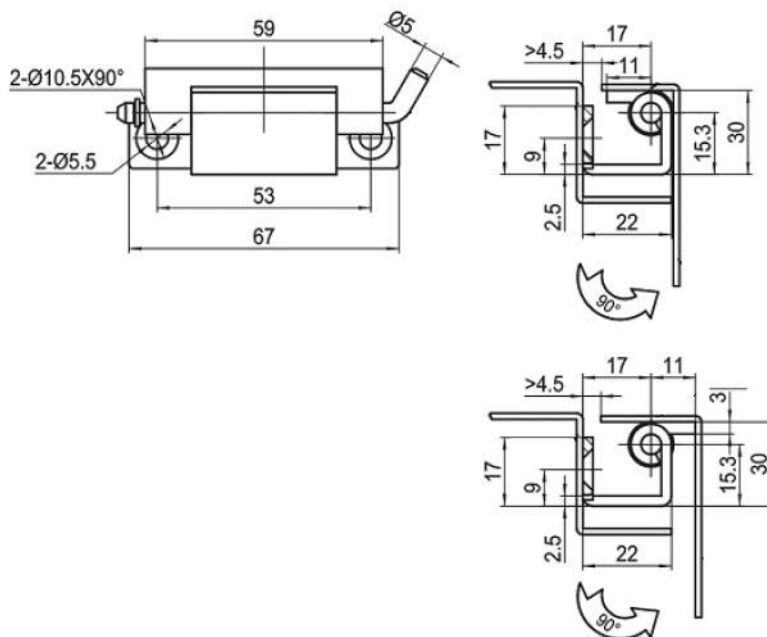
Ref	Part description	Material - Finishing
1	Hinge	Steel - White zinc Cr6 free

HNG.275.1 - zawias

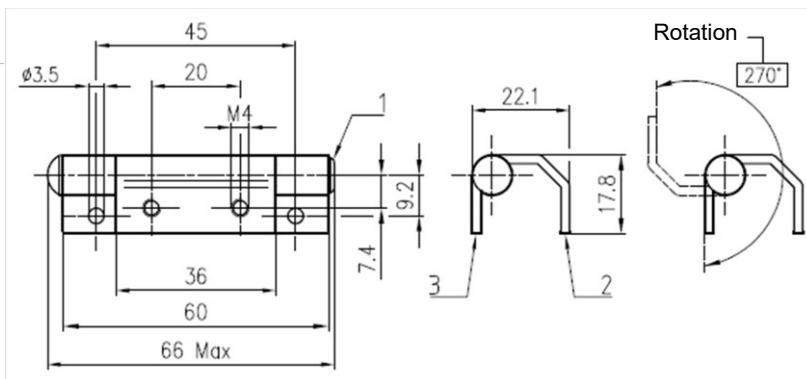
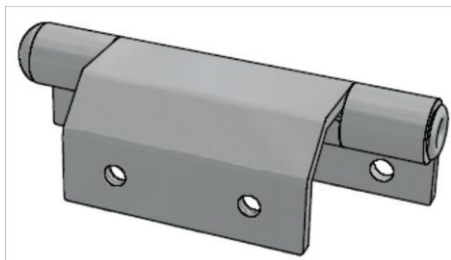


Ref	Part description	Material - Finishing
1	Hinge	Steel - White zinc Cr6 free

HNG.275.2 - zawias

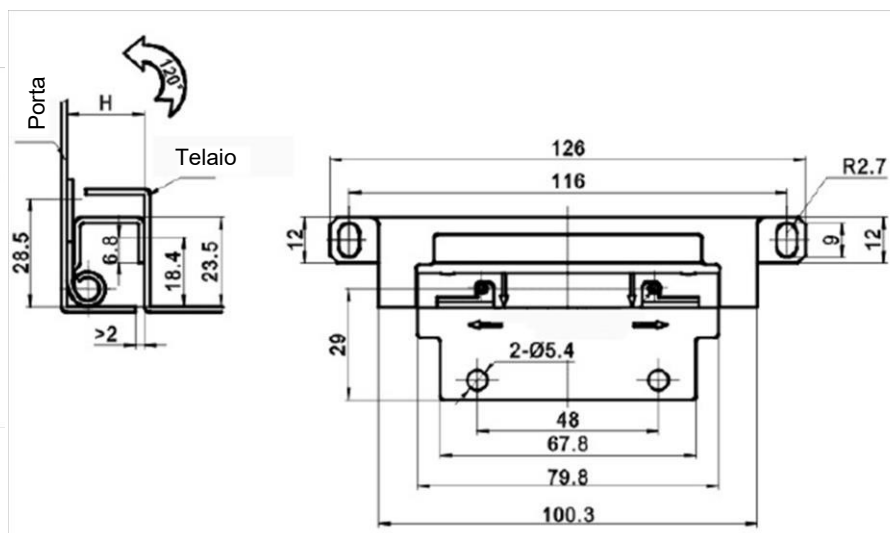
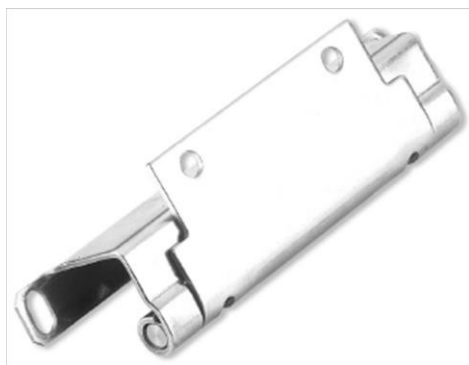


Ref	Part description	Material - Finishing
1	Hinge	Steel - White zinc Cr6 free



Ref	Part description	Material - Finishing
1	Stud	Steel 4.8 grade - White zinc Cr6 free
2	Rotating flange	DC03 - White zinc Cr6 free
3	Fix flange	DC03 - White zinc Cr6 free

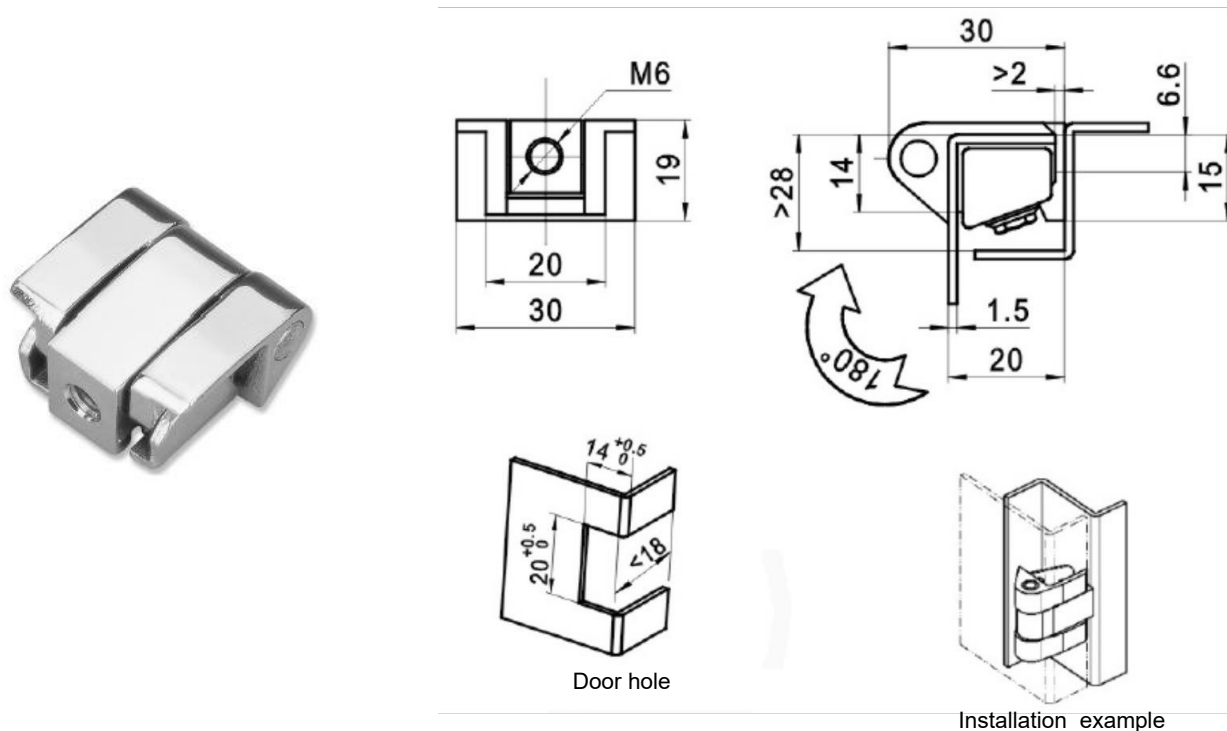
HNG.268.* - zawias



Hinge part number	H	Material - Finishing
HNG.268.1	23,9	Steel - White zinc Cr6 free
HNG.268.2	20,5	Steel - White zinc Cr6 free
HNG.268.3	17,5	Steel - White zinc Cr6 free
HNG.268.1A	23,9	Stainless steel (min. 500 pcs.)
HNG.268.2A	20,5	Stainless steel (min. 500 pcs.)
HNG.268.3A	17,5	Stainless steel (min. 500 pcs.)

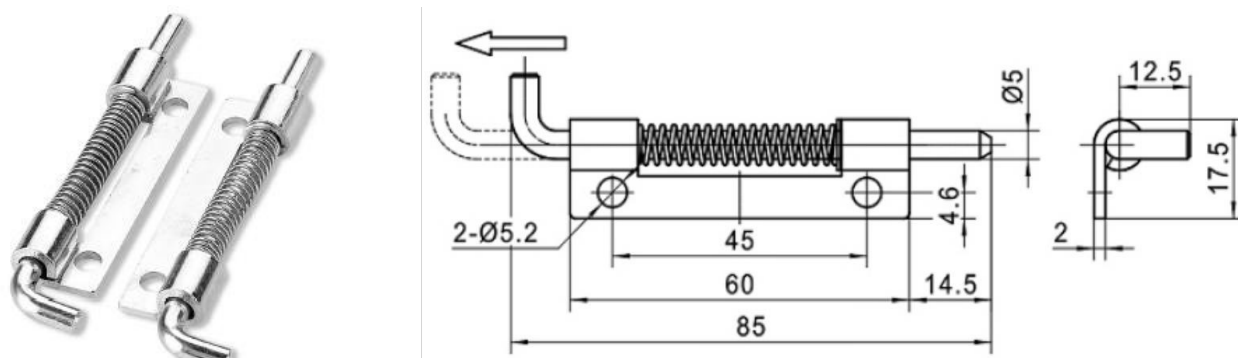


HNG.208 - zawias



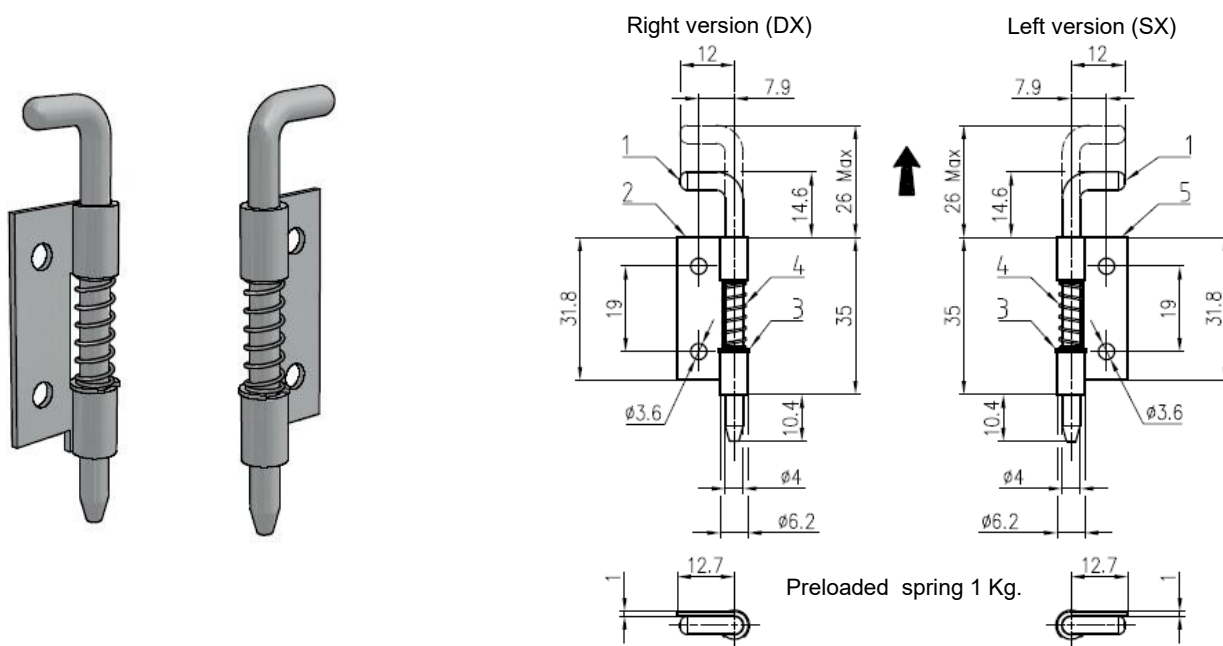
Ref	Part description	Material - Finishing
1	Hinge	Zinc alloy - Bright chrome

HNG.225.3* - zawias



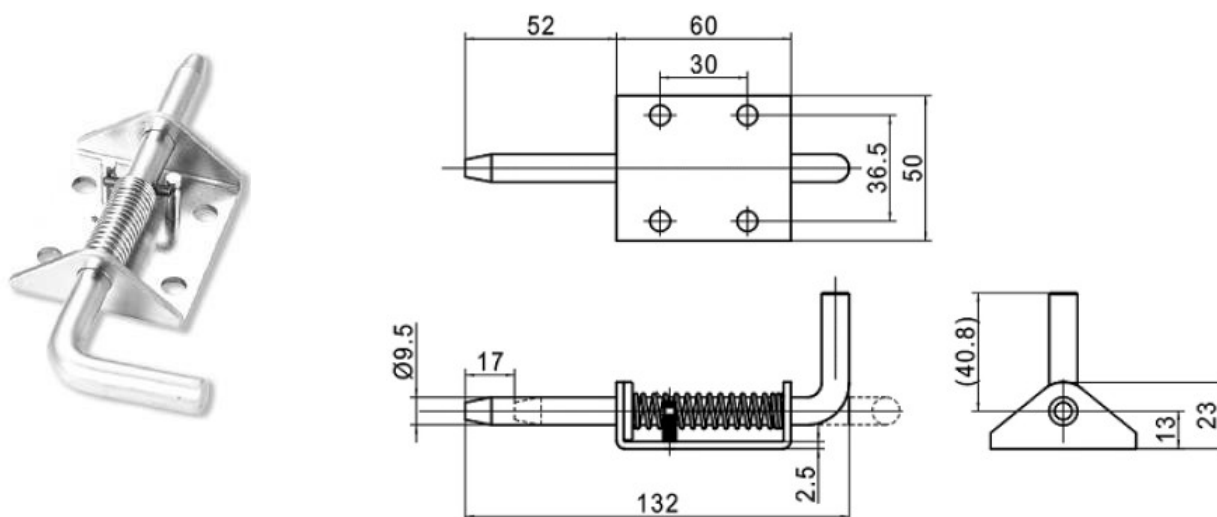
Hinge part number	Rotation
HNG.225.3Y	Right
HNG.225.3Z	Left

Ref	Part description	Material - Finishing
1	Hinge	Steel - White zinc Cr6 free

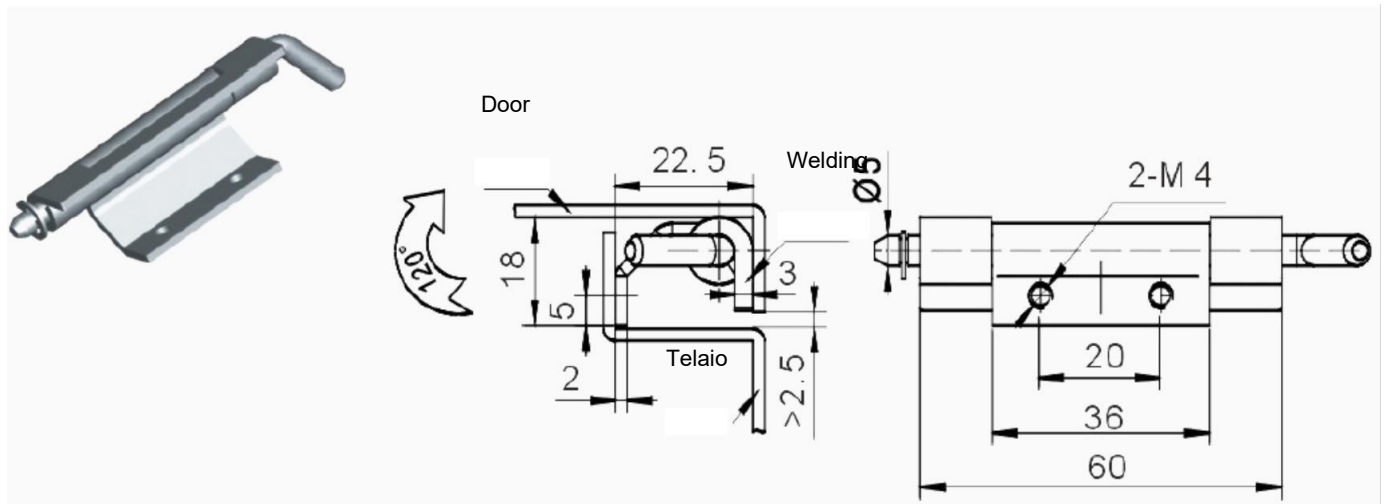


Ref	Part description	Material - Finishing
1	Stud	C10 - White zinc Cr6 free
2	Flange DX/SX	DC03 - White zinc Cr6 free
3	Ring DIN6799	Standard
4	Spring	C72 - White zinc Cr6 free

HNG.263 - zawias



Ref	Part description	Material - Finishing
1	Hinge	Steel - White zinc Cr6 free



Ref	Part description	Material - Finishing
1	Hinge	Steel - White zinc Cr6 free